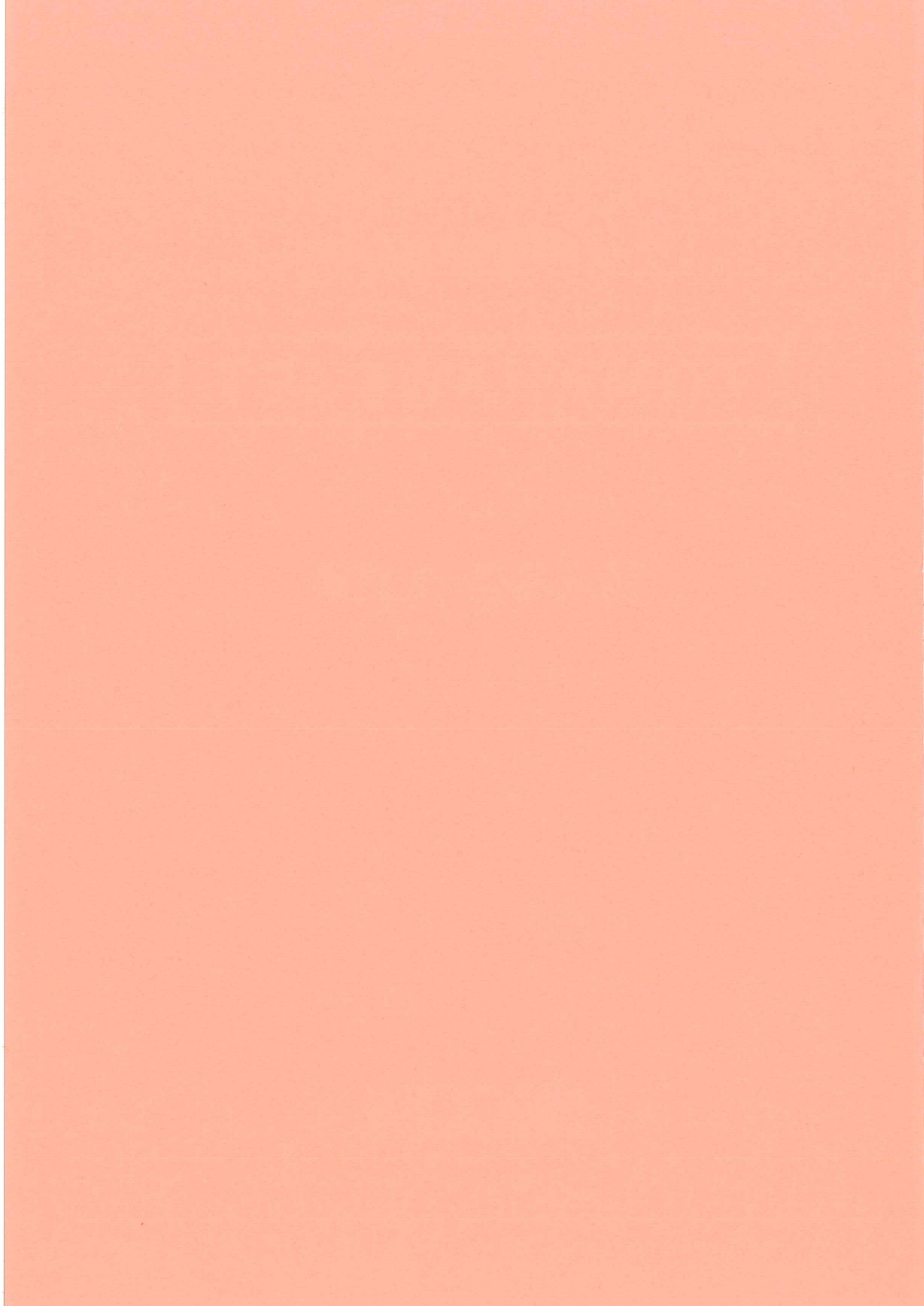


フード等用簡易自動消火装置

TOMAHAWKJET

関連通達・法規集

SECOM



もくじ

1. 特殊消火設備に関する条文（消防法施行令 13 条）	・・・1
2. フード等用簡易自動消火装置の性能及び設置の基準について	・・・5
3. 消防法施行令の一部改正に伴う簡易自動消火装置の設置基準について	・・・7
4. 東京都火災予防条例の一部を改正する条例等の施行について	・・・9
5. 東京消防庁の予防事務審査・検査基準	・・・11
① フード等用簡易自動消火装置	・・・11
② 火を使用する設備等の技術基準（火炎伝送防止装置）	・・・25
③ 高層建築物における自動消火装置の扱い	・・・26
④ 社会福祉施設及び病院等に係る防火安全対策	・・・27
⑤火の使用に関する制限等（百貨店等の裸火規制の解除承認）	・・・29
6. 名古屋消防の運用基準	・・・31
7. アクアクリーンフィルター設置の場合の基準	・・・35
8. 点検基準について	・・・36
9. 主要都市別火災予防条例	・・・39
10. 設置基準早見表	・・・50

はじめに

フード・ダクト等用簡易自動消火装置が初めて市場に登場したのが昭和54年の後半ですが、昭和56年自治省消防庁より、「フード・ダクト用、レンジ用、又はフライヤー用簡易自動消火装置の性能及び設置の基準について」（自治省消防庁消防予第176号通達昭和56年8月3日）が規定され、「財団法人日本消防設備安全センター」で技術基準への適合についての試験（認定）が行われるようになってきました。

そこで設置基準についても下記のように火災予防条例及び消防法施行令13条の代替等で規定されるようになってきました。

記

法的設置基準について

・火災予防条例関係

東京都、横浜市、名古屋市、大阪市等は従前より運用基準も定められていたが平成3年9月の火災予防条例準則の改正に伴い、全国の市町村の火災予防条例に「厨房設備及びこれに付属する設備」に関する火災予防上必要な規定が設けられ、そのなかに火災伝送防止装置としてフードダクト等用簡易自動消火装置の設置が義務づけられた。

・消防法施行令に基づくもの

消防法施行令第13条に規定する特殊消火設備の代替設備として設置する場合がある。施行令第13条の特殊消火設備に関する基準及び自治省消防庁通達第37号より「厨房設備で床面積200㎡、最大消費熱量が350キロワット（30万キロカロリー）をともに超えるものは特殊消火設備（二酸化炭素消火設備、ハロゲン化物消火設備、粉末消火設備）を設置しなければならない」

これを施行令32条の特例適用によりスプリンクラー設備とフード等用簡易自動消火装置の併用により令13条に規定する特殊消火装置を免除することができる。

特殊消火設備に関する条文

消防法施行令

第十三条 次の表の上欄に掲げる防火対象物又はその部分には、水噴霧消火設備、泡消火設備、不活性ガス消火設備、ハロゲン化物消火設備又は粉末消火設備のうち、それぞれ当該下欄に掲げるもののいずれかを設置するものとする。

防火対象物又はその部分	消火設備
別表第一（十三）項口に掲げる防火対象物	泡消火設備又は粉末消火設備
別表第一に掲げる防火対象物の屋上部分で、回転翼航空機又は垂直離着陸航空機の発着の用に供されるもの	泡消火設備又は粉末消火設備
別表第一に掲げる防火対象物の道路（車両の交通の用に供されるものであつて総務省令で定めるものに限る。以下同じ。）の用に供される部分で、床面積が、屋上部分にあつては六百平方メートル以上、それ以外の部分にあつては四百平方メートル以上のもの	水噴霧消火設備、泡消火設備、不活性ガス消火設備又は粉末消火設備
別表第一に掲げる防火対象物の自動車の修理又は整備の用に供される部分で、床面積が、地階又は二階以上の階にあつては二百平方メートル以上、一階にあつては五百平方メートル以上のもの	泡消火設備、不活性ガス消火設備、ハロゲン化物消火設備又は粉末消火設備
別表第一に掲げる防火対象物の駐車のために供される部分で、次に掲げるもの 一 当該部分の存する階（屋上部分を含み、駐車するすべての車両が同時に屋外に出ることができる構造の階を除く。）における当該部分の床面積が、地階又は二階以上の階にあつては二百平方メートル以上、一階にあつては五百平方メートル以上、屋上部分にあつては三百平方メートル以上のもの 二 昇降機等の機械装置により車両を駐車させる構造のもので、車両の収容台数が十以上のもの	水噴霧消火設備、泡消火設備、不活性ガス消火設備、ハロゲン化物消火設備又は粉末消火設備
別表第一に掲げる防火対象物の発電機、変圧器その他これらに類する電気設備が設置されている部分で、床面積が二百平方メートル以上のもの	不活性ガス消火設備、ハロゲン化物消火設備又は粉末消火設備
別表第一に掲げる防火対象物の鍛造場、ポイラー室、乾燥室その他多量の火気を使用する部分で、床面積が二百平方メートル以上のもの	不活性ガス消火設備、ハロゲン化物消火設備又は粉末消火設備
別表第一に掲げる防火対象物の通信機器室で、床面積が五百平方メートル以上のもの	不活性ガス消火設備、ハロゲン化物消火設備又は粉末消火設備
別表第一に掲げる建築物その他の工作物で、指定可燃物を危険物の規制に関する政令 別表第四（以下この項において「危険物政令別表第四」という。）で定める数量の千倍以上貯蔵し、又は取り扱うもの	危険物政令別表第四に掲げる綿花類、木毛及びびかんなく、ぼろ及び紙くず（動植物油がしみ込んでいる布又は紙及びこれらの製品を除く。）、糸類、わら類又は合成樹脂類（不燃性又は難燃性でないゴム製品、ゴム半製品、原料ゴム及びゴムくずに限る。）に係るもの 水噴霧消火設備、泡消火設備又は全域放出方式の不活性ガス消火設備
	危険物政令別表第四に掲げるぼろ及び紙くず（動植物油がしみ込んでいる布又は紙及びこれらの製品に限る。）又は石炭・木炭類に係るもの 水噴霧消火設備又は泡消火設備
	危険物政令別表第四に掲げる可燃性固体類、可燃性液体類又は合成樹脂類（不燃性又は難燃性でないゴム製品、ゴム半製品、原料ゴム及びゴムくずを除く。）に係るもの 水噴霧消火設備、泡消火設備、不活性ガス消火設備、ハロゲン化物消火設備又は粉末消火設備
	危険物政令別表第四に掲げる木材加工品及び木くずに係るもの 水噴霧消火設備、泡消火設備、全域放出方式の不活性ガス消火設備又は全域放出方式のハロゲン化物消火設備

2 前項の表に掲げる指定可燃物（可燃性液体類に係るものを除く。）を貯蔵し、又は取り扱う建築物その他の工作物にスプリンクラー設備を前条に定める技術上の基準に従い、又は当該技術上の基準の例により設置したときは、同項の規定にかかわらず、当該設備の有効範囲内の部分について、それぞれ同表の下欄に掲げる消火設備を設置しないことができる。

電気設備が設置されている部分等における消火設備の取扱いについて

各都道府県消防主管部長

(昭和 51 年 7 月 20 日消防予第 37 号消防庁予防救急課長)

【第 2】多量の火気を使用する部分に関する事項

1 令第 13 条第 1 項の規定により鍛造場、ボイラー室、乾燥室その他多量の火気を使用する部分(以下「鍛造場」という。)で、床面積 200 平方メートル以上の防火対象物又はその部分には特殊消火設備を設置しなければならないこととされているが、この場合「**その他多量の火気を使用する部分**」とは、**金属溶解設備、給湯設備、温風暖房設備、暖房設備のうち、最大消費熱量の合計が 300,000Kcal/時 (350kw) 以上のものが設置されている場所が該当するものであること。**2 鍛造場等の床面積の算定は、第 1,2 の例により行うものであること。3 火気使用設備のうち燃料にプロパンガス、都市ガス等の可燃性ガスを使用するものにあつては、当該設備の燃料の供給を消火剤放射前に停止できる構造とするよう指導されたい。

特殊消火設備の代替について

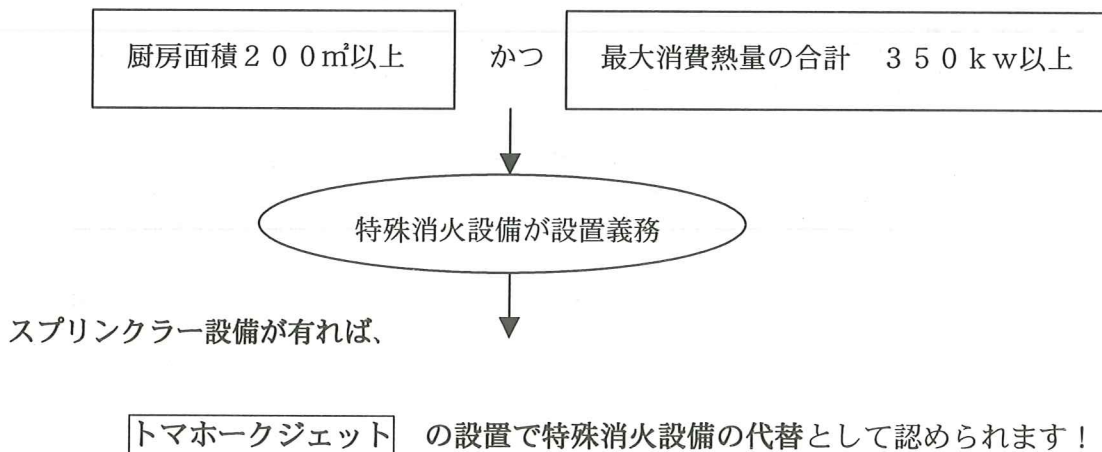
○令第 32 条の適用について

(平 4.12.17 消防予第 249 号「8」消防庁予防課長から各都道府県消防主管部長あて回答)

問 消防法施行令第 13 条の規定により、水噴霧消火設備等を設置することとされている最大消費熱量の合計が 30 万キロカロリー毎時以上の厨房室に、スプリンクラー設備を設置し、かつ、フード部分及び排気ダクト内部、レンジ部分並びにフライヤーに対して、それぞれ(財)日本消防設備安全センターの認定を受けたフード・ダクト用、レンジ用及びフライヤー用の簡易自動消火装置を設置した場合は、同令第 32 条の規定を適用し、水噴霧消火設備等を設置しないこととしてよろしいか。

答 厨房設備が液体燃料を使用しておらず、適正な維持管理を行う場合にあっては、お見込みのとおり。

📄 施行令 13 条では・・・



消防法施行令 別表第一

(一)	イ 劇場、映画館、演芸場又は観覧場 ロ 公会堂又は集会場
(二)	イ キャバレー、カフェー、ナイトクラブその他これらに類するもの ロ 遊技場又はダンスホール ハ 風俗営業等の規制及び業務の適正化等に関する法律（昭和二十三年法律第二百二十二号）第二条第五項に規定する性風俗関連特殊営業を営む店舗（（一）項イ、（四）項、（五）項イ及び（九）項イに掲げる防火対象物の用途に供されているものを除く。）その他これに類するものとして総務省令で定めるもの
(三)	イ 待合、料理店その他これらに類するもの ロ 飲食店
(四)	百貨店、マーケットその他の物品販売業を営む店舗又は展示場
(五)	イ 旅館、ホテル又は宿泊所 ロ 寄宿舍、下宿又は共同住宅
(六)	イ 病院、診療所又は助産所 ロ 老人福祉施設、有料老人ホーム、介護老人保健施設、救護施設、更生施設、児童福祉施設（母子生活支援施設及び児童厚生施設を除く。）、身体障害者更生援護施設（身体障害者を収容するものに限る。）、知的障害者援護施設又は精神障害者社会復帰施設 ハ 幼稚園、盲学校、聾学校又は養護学校
(七)	小学校、中学校、高等学校、中等教育学校、高等専門学校、大学、専修学校、各種学校その他これらに類するもの
(八)	図書館、博物館、美術館その他これらに類するもの
(九)	イ 公衆浴場のうち、蒸気浴場、熱気浴場その他これらに類するもの ロ イに掲げる公衆浴場以外の公衆浴場
(十)	車両の停車場又は船舶若しくは航空機の発着場（旅客の乗降又は待合いの用に供する建築物に限る。）
(十一)	神社、寺院、教会その他これらに類するもの
(十二)	イ 工場又は作業場 ロ 映画スタジオ又はテレビスタジオ
(十三)	イ 自動車車庫又は駐車場 ロ 飛行機又は回転翼航空機の格納庫
(十四)	倉庫
(十五)	前各項に該当しない事業場
(十六)	イ 複合用途防火対象物のうち、その一部が（一）項から（四）項まで、（五）項イ、（六）項又は（九）項イに掲げる防火対象物の用途に供されているもの ロ イに掲げる複合用途防火対象物以外の複合用途防火対象物
（十六の二）	地下街
（十六の三）	建築物の地階（（十六の二）項に掲げるものの各階を除く。）で連続して地下道に面して設けられたものと当該地下道とを合わせたもの（（一）項から（四）項まで、（五）項イ、（六）項又は（九）項イに掲げる防火対象物の用途に供される部分に限る。）
(十七)	文化財保護法（昭和二十五年法律第二百四十四号）の規定によつて重要文化財、重要有形民俗文化財、史跡若しくは重要な文化財として指定され、又は旧重要美術品等の保存に関する法律（昭和八年法律第四十三号）の規定によつて重要美術品として認定された建造物
(十八)	延長五十メートル以上のアーケード
(十九)	市町村長の指定する山林
(二十)	総務省令で定める舟車

備考

一 二以上の用途に供される防火対象物で第一条の二第二項後段の規定の適用により複合用途防火対象物以外の防火対象物となるもの

の主たる用途が(一)項から(十五)までの各項に掲げる防火対象物の用途であるときは、当該防火対象物は、当該各項に掲げる防火対象物とする。

二 (一)項から(十六)項までに掲げる用途に供される建築物が(十六の二)項に掲げる防火対象物内に存するときは、これらの建築物は、(十六の二)項に掲げる防火対象物の部分とみなす。

三 (一)項から(十六)項までに掲げる用途に供される建築物又はその部分が(十六の三)項に掲げる防火対象物の部分に該当するものであるときは、これらの建築物又はその部分は、同項に掲げる防火対象物の部分であるほか、(一)項から(十六)項に掲げる防火対象物又はその部分でもあるものとみなす。

総務省消防庁の・・・

2

フード等用簡易自動消火装置の性能及び設置の基準について(通知)

(平成5年12月10日消防予第331号消防庁予防課長)

各都道府県消防主管部長

フード・ダクト用、レンジ用及びフライヤー用簡易自動消火装置の性能及び設置の基準については「フード・ダクト用、レンジ用及びフライヤー用簡易自動消火装置の性能及び設置の基準について」(昭和56年8月3日付け消防予第176号消防庁予防課長通知)により運用願っているところであるが、この度、これらにダクト用、フード・レンジ用、フード・フライヤー用及び下引ダクト用簡易自動消火装置に係る性能及び設置の基準を加え、これらの簡易自動消火装置に係る性能及び設置の基準を下記のとおり定めたので、その運用に遺憾ないよう配慮されるとともに、貴管下市町村に対してもよろしくご指導されるようお願いする。

記

フード等用簡易自動消火装置に係る性能及び設置の基準

1.用語の意義

- (1) フード等用簡易自動消火装置とは、フード・ダクト用簡易自動消火装置、ダクト用簡易自動消火装置、レンジ用簡易自動消火装置、フライヤー用簡易自動消火装置、フード・レンジ用簡易自動消火装置、フード・フライヤー用簡易自動消火装置及び下引ダクト用簡易自動消火装置をいう。
- (2) 防護対象物とは、フード等用簡易自動消火装置によって消火すべき対象物をいう。
フード・ダクト用簡易自動消火装置(以下「フード・ダクト用」という。)とは、フード部分及び排気ダクト内部を防護対象物とし、当該部分の火災を自動的に感知し消火するものをいう。
- (3) ダクト用簡易自動消火装置(以下「ダクト用」という。)とは、排気ダクト内部を防護対象物とし、当該部分の火災を自動的に感知し消火するもので、複数の排気ダクトが存在する場合に、フード・ダクト用と組み合わせて使用するものをいう。
- (4) レンジ用簡易自動消火装置(以下「レンジ用」という。)とは、レンジ部分を防護対象物とし、当該部分の火災を自動的に感知し消火するものをいう。
- (5) フライヤー用簡易自動消火装置(以下「フライヤー用」という。)とは、フライヤー部分を防護対象物とし、当該部分の火災を自動的に感知し消火するものをいう。
- (6) フード・レンジ用簡易自動消火装置(以下「フード・レンジ用」という。)とは、フード部分及びレンジ部分を防護対象物とし、当該部分の火災を自動的に感知し消火するものをいう。
- (7) フード・フライヤー用簡易自動消火装置(以下「フード・フライヤー用」という。)とは、フード部分及びフライヤー部分を防護対象物とし、当該部分の火災を自動的に感知し消火するものをいう。
- (8) 下引ダクト用簡易自動消火装置(以下「下引ダクト用」という。)とは、無煙ロースター等燃焼排気ガスを強制的に床下等の下方に引き排気するガス機器(以下「下方排気方式ガス機器」という。)内部及びこれに接続する排気ダクト内部の火災を自動的に感知し消火するものをいう。

2 フード等用簡易自動消火装置の構造及び性能の基準

- (1) フード等用簡易自動消火装置の構造及び性能の基準は、別添の「フード等用簡易自動消火装置の技術基準」(以下「技術基準」という。)に定めるところによること。
- (2) 技術基準への適合性についての試験は、財団法人日本消防設備安全センター(以下「安全センター」という。)で行うものであること。

3 設置基準

- (1) 設置区分フード等用簡易自動消火装置は、防護対象物の種類に応じ、次により設置すること。
 - ア フード部分と排気ダクト内部は同時に消火薬剤を放出するものであること。ただし、排気ダクト部分に防火上有効な措置を講じ、フード・レンジ用又はフード・フライヤー用を設置した場合は、この限りでない。
 - イ フード等用簡易自動消火装置の種類に応じ、防護対象物に適するものを設置すること。なお、フライヤー用及びフード・フライヤー用のうち、レンジ部分を有効に消火できるものについては、レンジ部分を防護対象物に含めて差し支えないこと。
- (2) フード・ダクト用の基準
 - ア 排気ダクトの断面積、警戒長さ(排気用ダクト又はその部分で、フード・ダクト用の防護対象物に含まれる部分の長さをいう。以下同じ。)、風速等に応じて、十分な消火薬剤量並びに感知部(技術基準第2条(2)に掲げるものをいう。以下(5)までにおいて同じ。)及び放出口(技術基準第6条に掲げるものをいう。以下(5)までにおいて同じ。)を有効に消火できるように設置すること。
 - イ 排気用ダクトの長さを排気用ダクトの入口から5mまでとすること。

- ウ 排気用ダクト内部の風速 5m/sec を超える場合には、警戒長さの外側(フードに接続されていない側に限る。)に消火薬剤放出のための起動装置と連動して閉鎖するダンパーを設置すること。ただし、当該ダンパーが設置されていなくても有効に消火できるものにあつては、この限りでない。
 - エ 消火時にはダクト内に設けたダンパーを閉鎖することにより所要の消火性能を確保する方式のものにあつては、当該ダンパーはウの規定に準じて設置すること。この場合、フード部分から当該ダンパーまでの体積に応じ十分な消火薬剤量を確保すること。
 - オ 一の排気用ダクトに複数の放出口を設置する場合には、すべての放出口から一斉に消火薬剤を放出できるように設置すること。
 - カ 放出口は、消火薬剤の放出によって可燃物が飛び散らない箇所に設置すること。
 - キ 消火薬剤の貯蔵容器及び加圧用ガス容器は、周囲温度 40℃以下で温度変化の少ない場所に設置すること。
- (3) ダクト用の基準フード部分に関する事項を除き、(2)の規定の例によること。
- (4) レンジ用、フライヤー用、フード・レンジ用又はフード・フライヤー用の基準(2)カ及びキの規定の例によるほか、次により設置すること。
- ア. フード、レンジ又はフライヤーの大きさ及び形状に応じて、十分な消火薬剤量及び公称防護面積(技術基準第 18 条(11)に掲げるものをいう。)を有するものを設置すること。
 - イ. 消火薬剤に二酸化炭素又はハロゲン化物消火薬剤(ハロン 1301 を除く。)を使用するものにあつては、常時人がいる場所には設置しないこと。
 - ウ. 感知部及び放出口を有効に消火できるように設置すること。
- (5) 下方排気方式ガス機器内部及び接続するダクトの容積並びに風速等に応じて十分な消火薬剤量を、また、感知部及び放出口は、下方排気ガス機器の構造に応じて製造者が指定する位置に有効に消火ができるよう設置すること。
- イ. 一の下引ダクト用に複数の放出口を設置する場合には、すべての放出口から一斉に消火薬剤を放出できるように設置すること。
 - ウ. 下方排気方式ガス機器ごとに下引ダクト用を設置すること。
- (6) 他の装置又は機器との関係
- ア. 排気用ダクト部分で警戒長さの範囲内に防火区画のために供されるダンパーが設置されている場合には、当該ダンパーの設置によりフード等用簡易自動消火装置の機能に障害が生じないものとする。
 - イ. レンジ用、フライヤー用、フード・レンジ用、フード・フライヤー用又は下引ダクト用の作動と連動して、レンジ、フライヤー又は下方排気方式ガス機器への燃料用ガスの供給が停止できるものであること。ウフード・ダクト用とレンジ用又はフライヤー用とを併設する場合には、各装置の機能に支障が生ずるおそれのない範囲で、消火薬剤貯蔵容器等の一部を共用して差し支えないものであること。

4. 消防用設備等の代替措置

- (1) この基準に適合するフード等用簡易自動消火装置は、「既存防火対象物に対する消防用設備等の技術上の特基準運用について」(昭和 50 年 7 月 10 日付け消防安第 77 号消防庁安全救急課長通知)〔2-1595 頁参照〕第 1,4、(2)中の「有効な自動消火装置」に該当するものであること。
- (2) この基準に適合するレンジ用、フライヤー用、フード・レンジ用、フード・フライヤー用又は下引きダクト用を設置した厨房等の防火対象物の部分については、消火器具の能力単位を減ずることができるものであること。また、フード等用簡易自動消火装置が設置された厨房機器の部分は、消防法施行規則第 6 条第 6 項の規定については適用しないことができるものであること。ただし、消火器具の能力単位の 5 分の 1 以上緩和することは適当でないものであること。

1. 消防法施行令第5条の改正

平成13年政令第385号(平成13年12月5日)により、消防法施行令の一部が改正されました。これまで施行令第5条は、削除扱いとなっていました。今回の改定で、各市町村における「火災予防条例」を制定する基準として定められました。

政令第385号抜粋(消防法施行令の一部を改正する政令)

施行令第5条の改正の抜粋

第5条の1(対象火気設備等の位置、構造及び管理に関する条例の基準)

火を使用する設備又はその使用に際し、火災の発生のおそれある設備にあっては総務省令で定めるもの(以下この条及び第5条の4において「対象火気設備等」という。)の位置、構造及び管理に関し火災の予防のために必要な事項に係る法第9条の規定に基づく条例の制定に関する基準(以下この章において「条例制定基準」という。)は次のとおりとする。

1～5号・7～11号省略

6 対象火気設備等は、その種類ごとに総務省令で定めるところにより、その周辺において火災が発生するおそれが少ないよう防火上有効な措置が講じられた構造とすること。

第5条の2 省略

第5条の3 省略

附則

(施行期日)

1 この政令は、消防法の一部を改正する法律附則第一条第二号に掲げる規定の施行の日(平成15年1月1日)から施行する。ただし、次項の規定は、公布の日から施行する。

(経過処置)

2 市町村は、この政令が施行された場合において改正後の消防法施行令第5条から第5条の5まで又はこれらの規定に基づく総務省令に定める基準に適合しないこととなる条例の規定を当該基準に従って改正するときは、条例で、その改正に伴い合理的に必要と判断される範囲内において、所要の経過処置を定めることができる。

2. 総務省令第24号抜粋

総務大臣より政令改正に基づき省令第24号で詳しい制定内容が示されました。

消防法施行令(昭和36年政令第37号)第5条及び第5条の2の規定に基づき、対象火気設備等の位置、構造及び管理並びに対象火気器具等の取扱いに関する条例の制定に関する基準を定める省令を次に定める。 平成14年3月6日 総務大臣 片山虎之助

対象火気設備等の位置、構造及び管理並びに対象火気器具等の取扱いに関する条例の制定に関する基準を定める省令 (総務省令第24号)

第一章 総則 第1条・2条 省略

第二章 対象火気設備等に関する基準

第3条～10条 省略

第11条(周囲に火災が発生するおそれが少ない構造)

令第5条第1項第6号の規定により、対象火気設備等は、次の各号に定めるところにより、その周囲において火災が発生するおそれが少ないよう防火上有効な措置が講じられた構造としなければならない。

1号～6号 省略

7 厨房設備にあっては、その天蓋には、**火炎伝送防止装置(排気ダクトへの火炎の伝送を防止する装置をいう。)**として自動消火装置を設けること。

ただし、排気ダクトを用いず天蓋から屋外へ直接排気を行う構造のもの、排気ダクトの長さ若しくは当該厨房設備の入力及び使用状況から判断して火災予防上支障がないと認められるもの又は防火ダンパー等が適切に設けられているものにあつては、この限りでない。

8 前号のただし書の規定にかかわらず、次に掲げる厨房設備には、自動消火装置を設けること。

イ) 令別表第1(1)項から4項まで、(5)項イ、(6)項、(9)項イ、(16)項イ、(16)の2)項及び(16)の3)項に掲げる防火対象物の地階に設ける厨房設備にあつては、同一室内に設けるすべての入力合計が350キロワット以上のもの

ロ) イに掲げるもののほか、高さ31メートルを超える建築物に設ける厨房設備にあつては、同一室内に設ける全ての厨房設備の入力の合計が350キロワット以上のもの。

9号 省略

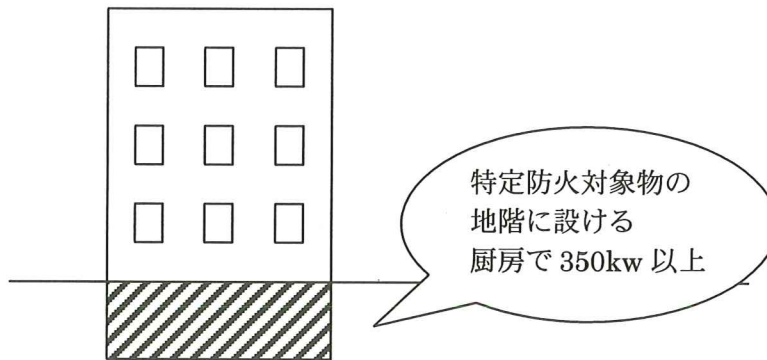
第12条～17条 省略

第三章 第18条～21条 省略

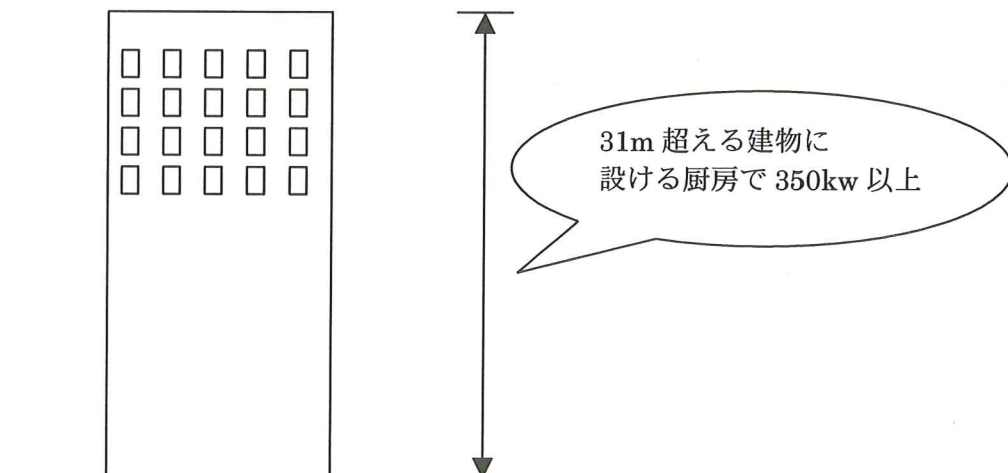
附則

この省令は、消防法施行令一部を改正する政令の施行の日（平成15年1月1日）から施行する。

イ)



ロ)



「政令第385号・総務省令第24号」が公布されたことにより、東京都では火災予防条例の一部を改正する条例（平成14年東京都条例第157号。）及び同施行規則の一部を改正する規則（平成14年東京都規則第251号。）が平成14年10月21日にそれぞれ公布された。

これにより火災予防上安全な距離について消防総監が定めるところにより得られる距離が定められたほか、厨房設備の排気ダクトの排気取入口に設置する火炎伝送防止装置として自動消火装置を設置しなければならない用途、規模の基準が定められるなど所要の規定の整備がはかられた。

火災予防条例

第一章 総則 省略

第二章 削除

第三章 火を使用する設備の位置、構造及び管理の基準等

火を使用する設備及びその使用に際し、火災発生のおそれのある設備の位置、構造及び管理の基準

第三条の一 省略

(厨ちゅう房設備)

第三条の二 調理を目的として使用するレンジ、フライヤー等及び当該設備に附属する設備(以下「厨ちゅう房設備」という。)の位置及び構造は、次に掲げる基準によらなければならない。

- 一 揚げ物調理をする厨ちゅう房設備にあつては、調理油の温度が過度に上昇した場合に自動的に燃焼又は熱源を停止する装置等を設けること。
- 二 厨ちゅう房設備に附属する天蓋がい及び排気ダクト(以下「排気ダクト等」という。)の位置及び構造は、次によること。
 - イ 排気ダクト等は、耐食性を有する鋼板又はこれと同等以上の強度を有する特定不燃材料で造ること。ただし、当該厨ちゅう房設備の入力(最大の消費熱量をいう。以下同じ。)及び使用状況から判断して火災予防上支障がないと認められるものは、この限りでない。
 - ロ 排気ダクト等の接続は、フランジ接続、溶接等とし、気密性のある接続とすること。
 - ハ 排気ダクト等は、可燃性の部分から十センチメートル以上の距離を保つこと。ただし、金属以外の特定不燃材料で有効に被覆する部分については、この限りでない。
 - ニ 排気ダクトは、排気が十分に行える能力を有すること。
 - ホ 排気ダクトは、直接屋外に通ずるものとし、他の用途のダクトと接続されていないこと。
 - ヘ 排気ダクトの排気取入口は、こんろ等の火源から規則で定める火災予防上安全な距離を保つこと。
 - ト 排気ダクトは、曲がり及び立下りの箇所を極力少なくし、内面を滑らかに仕上げること。
 - チ 排気ダクトのうち、排気取入口から下方に排気する方式のものにあつては、階ごとに専用とすること。
- 三 油脂を含む蒸気を発生するおそれのある厨ちゅう房設備の排気ダクト等は前号に規定するもののほか、次に掲げる基準によらなければならない。
 - イ 排気ダクトの排気取入口には、排気中に含まれる油脂等の付着成分を有効に除去することができる装置(以下「グリス除去装置」という。)を設けること。
 - ロ グリス除去装置は、耐食性を有する鋼板又はこれと同等以上の耐食性及び強度を有する特定不燃材料で造られたものとする。ただし、当該厨ちゅう房設備の入力及び使用状況から判断して火災予防上支障がないと認められるものにあつては、この限りでない。
 - ハ 排気ダクトの排気取入口には、排気ダクトへの火炎の伝送を防止できる装置(以下「火炎伝送防止装置」という。)として、自動消火装置を設けること。ただし、排気ダクトを用いず天蓋がいから屋外へ直接排気を行う構造のもの、排気ダクトの長さ若しくは当該厨ちゅう房設備の入力及び使用状況から判断して火災予防上支障がないと認められるもの又は防火ダンパ

一等が適切に設けられているものにあつては、この限りでない。

ニ ハただし書の規定にかかわらず、次に掲げる厨ちゆう房設備には、自動消火装置を設けること。

(1) 令別表第一(一)項から(四)項まで、(五)項イ、(六)項、(九)項イ、(十六)項イ、(十六の二)項及び(十六の三)項に掲げる防火対象物の地階に設ける厨ちゆう房設備で当該厨ちゆう房設備の入力と同一厨ちゆう房室内に設ける他の厨ちゆう房設備の入力との合計が三百五十キロワット以上のもの

(2) (1)に掲げるもののほか、高さ三十一メートルを超える建築物に設ける厨ちゆう房設備で当該厨ちゆう房設備の入力と同一厨ちゆう房室内に設ける他の厨ちゆう房設備の入力との合計が三百五十キロワット以上のもの

四 天蓋がい、天蓋がいと接続する排気ダクト内、グリズ除去装置及び火炎伝送防止装置(以下「グリズ除去装置等」という。)は、容易に清掃ができる構造とすること。

五 グリズ除去装置等は、清掃を行い、火災予防上支障のないよう維持管理すること。

2 規則で定める厨ちゆう房設備には、規則で定める技術上の基準により、当該設備又は附属配管部分に、地震動等により作動する安全装置を設けなければならない。

3 前二項に規定するもののほか、厨ちゆう房設備の位置、構造及び管理の基準については、前条(第一項第八号から第九号の二まで及び第十一号並びに第二項を除く。)の規定を準用する。

(昭五〇条例四五・追加、昭五九条例一一四・平二条例七二・平四条例一一六・平一二条例一九八・平一四条例一五七・一部改正)

附 則 (平成十四年条例第一五七号)

(施行期日)

1 この条例は、平成十五年一月一日から施行する。ただし、目次、第一条、第二条、第六十六条から第六十七条の二まで、別表第一及び別表第二の改正規定は、平成十四年十月二十五日から施行する。(厨ちゆう房設備に設置する自動消火装置に関する経過措置)

2 この条例の施行の際、現に設置されている厨ちゆう房設備又は現に設置の工事中である厨ちゆう房設備のうち、この条例による改正後の火災予防条例(以下「新条例」をいう。)第三条の二第一項第三号二の規定に適合しないものについては、平成十八年十二月三十一日までの間は、当該規定は適用せず、当該厨ちゆう房設備の構造の基準については、なお従前の例による。

① フード等用簡易自動消火装置

I 技術基準

1 用語の定義

(1) フード等用簡易自動消火装置

フード等用簡易自動消火装置とは、フード・ダクト用簡易自動消火装置、レンジ用簡易自動消火装置、フライヤー用簡易自動消火装置、フード・レンジ用簡易自動消火装置、フード・フライヤー用簡易自動消火装置、ダクト用簡易自動消火装置及び下引ダクト用簡易自動消火装置をいう。

(2) 防護対象物

防護対象物とは、フード等用簡易自動消火装置によって消火すべき対象物をいう。

(3) フード・ダクト用簡易自動消火装置

フード・ダクト用簡易自動消火装置とは、フード部分及び排気ダクト内部を防護対象物とし、当該部分の火災を自動的に感知し、消火するものをいう。(以下この項において「フード・ダクト用」という。)

(4) レンジ用簡易自動消火装置

レンジ用簡易自動消火装置とは、レンジ部分を防護対象物とし、当該部分の火災を自動的に感知し、消火するものをいう。(以下この項において「レンジ用」という。)

(5) フライヤー用簡易自動消火装置

フライヤー用簡易自動消火装置とは、フライヤー部分を防護対象物とし、当該部分の火災を自動的に感知し、消火するものをいう。(以下この項において「フライヤー用」という。)

(6) フード・レンジ用簡易自動消火装置

フード・レンジ用簡易自動消火装置とは、フード部分及びレンジ部分を防護対象物とし、当該部分の火災を自動的に感知し、消火するものをいう。(以下この項において「フード・レンジ用」という。)

(7) フード・フライヤー用簡易自動消火装置

フード・フライヤー用簡易自動消火装置とは、フード部分及びフライヤー部分を防護対象物とし、当該部分の火災を自動的に感知し、消火するものをいう。(以下この項において「フード・フライヤー用」という。)

(8) ダクト用簡易自動消火装置

ダクト用簡易自動消火装置とは、排気ダクト内部を防護対象物とし、当該部分の火災を自動的に

感知し、消火するもので、複数の排気ダクトが存在する場合に、フード・ダクト用、フード・レンジ用及びフード・フライヤー用と組み合わせて使用するものをいう。
(以下この項において「ダクト用」という。)

(9) 下引ダクト用簡易自動消火装置

下引ダクト用簡易自動消火装置とは、無煙ロースター等燃焼排気ガスを強制的に床下等の下方に引き排気するガス機器内部及びこれに接続する排気ダクト内部の火災を自動的に感知し、消火するものをいう。(以下この項において「下引ダクト用」という。)

(10) 公称防護面積

公称防護面積とは、一のフード等簡易自動消火装置で警戒することができる範囲の面積をいい、「短辺 (m) ×長辺 (m)」で表されたものをいう。

(11) ダクト公称防護断面積

ダクト公称防護断面積とは、一のフード・ダクト用又はダクト用で警戒することができる範囲のダクトの面積をいい、「短辺 (m) ×長辺 (m)」で表されたものをいう。

(12) ダクト公称防護長さ

ダクト公称防護長さとは、一のフード・ダクト用又はダクト用で警戒することができる長さで、ダクトの水平部分 5mをいう。

(13) 公称防護面積等

公称防護面積等とは、公称防護面積、ダクト公称防護断面積及びダクト公称防護長さをいう。

(14) 被防護面積

被防護面積とは、一のフード等用簡易自動消火装置で警戒を要する範囲の面積をいう。

(15) ダクト公称防護断面積等

ダクト公称防護断面積等とは、一のフード・ダクト等用又はダクト用で警戒を要する断面積をいう。

(16) ダクト被警戒長さ

ダクト被警戒長さとは、一のフード・ダクト用又はダクト用で警戒を要するダクトの長さをいう。

(17) 被防護面積等

被防護面積等とは、被防護面積等、ダクト防護断面積及び、ダクト被警戒長さをいう。

2 フード等用簡易自動消火装置の構造及び性能の基準等

(1) フード等用簡易自動消火装置の構造及び性能の基準

フード等用簡易自動消火装置の構造及び性能の基準は、「フード等用簡易自動消火装置の性能及び設置の基準について（平成5年12月10日消防予防第331号消防庁予防課長通知）」別添のフード等用簡易自動消火装置の技術基準（以下この項において「技術基準」という。）によるものとする。（別記資料参照）

(2) 機器

フード等用簡易自動消火装置は、認定品（評定品）を使用すること。

3 設置基準

(1) フード・ダクト用の基準

フード・ダクト用を設ける場合は、次によること。

- ア 排気用ダクトのダクト被防護面積、ダクト被警戒長さ及び風速等に応じて、十分な消火薬剤量を確保するとともに、感知部及び放出口を有効に消火できるように設置すること。

㊦ ダンパー閉鎖について

- イ 排気用ダクト内部の風速が5m/secを超える場合には、ダクト被警戒長さの外側（フードに接続されていない側に限る。）に消火薬剤放出のため起動装置で連動して閉鎖するダンパーを設置すること。ただし、当該ダンパーが設置されていなくとも、有効に消火できるものにあつては、この限りではない。
- ウ 消火時にダクト内に設けたダンパーを閉鎖することにより、所要の消火性能を確保する方式のものにあつては、当該ダンパーは前イの規定に準じて設置すること。
- エ 一の排気用ダクトに複数の放出口を設置する場合には、すべての放出口を設置する場合には、すべての放出口から一斉に消火薬剤を放出できるように設置すること。
- オ 放出口は、消火薬剤の放出によって可燃物が飛び散らない箇所に設けること。

㊦ 設置場所について

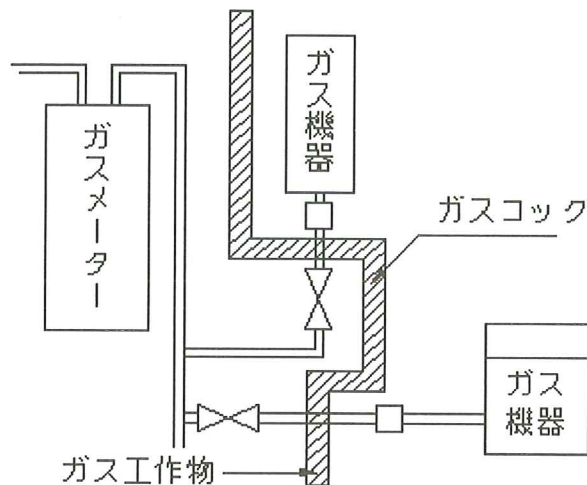
- カ 消火薬剤の貯蔵容器及び加圧ガス容器は、40℃以下で温度変化が少なく、かつ、点検の容易な場所に設けること。

㊦ ガス遮断弁について（電源遮断について）

- キ フード・ダクト用の作動と連動して、放出された消火薬剤の影響を受けるおそれのある機器にあつては、燃料ガスの供給停止又は機器への電源遮断ができるものであること。
なお、ガス機器への燃料停止装置（電磁弁等）の設置位置等については、次によること。
（ガス事業者の設置する業務用の自動ガス遮断装置を除く。）

(ア) 燃料停止装置の設置位置

- a 燃料停止装置は、原則としてガス工作物以外の範囲（ガスコック以降の配管若しくは設備器具）に設けること。（第 23-1 図参照）
- b 水及び熱的影響及び機械的衝撃等を受けない位置に設けること。



第 23-1 図

(イ) 電磁弁の性能等

- a 電磁弁は、原則として直接操作によってのみ復旧するものとする。
- b 電気配線は、「電気設備に関する技術基準を定める省令」の規定に定めるところによること。
- ク 手動起動装置は、火災のとき容易に接近することができ、かつ、床面からの高さが 0.8m 以上 1.5m 以下の箇所に設けること。
- ケ 電源の供給方式は、次による場合を除き、コンセントを使用しないものであること。
 - (ア) コンセントは、引掛け型コンセント等容易に離脱しない構造のものであること。
 - (イ) コンセントは、フード・ダクト用専用のものとする。

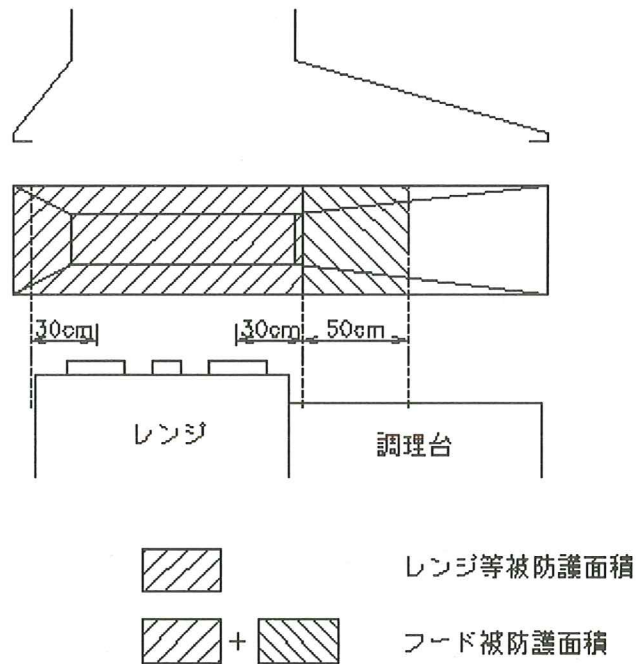
移報信号について

- コ フード・ダクト用の作動した旨を音響及び表示により確認できる装置を常時人のいる防火センター、中央監視室、守備室等（以下この項において「防災センター等」という。）に設けること。この場合、表示は、厨房室単位で一の表示とすることができるものであること。
- サ 前コにより設置される表示装置の付近に警戒区域一覧図を備えること。

被防護面積の算定について

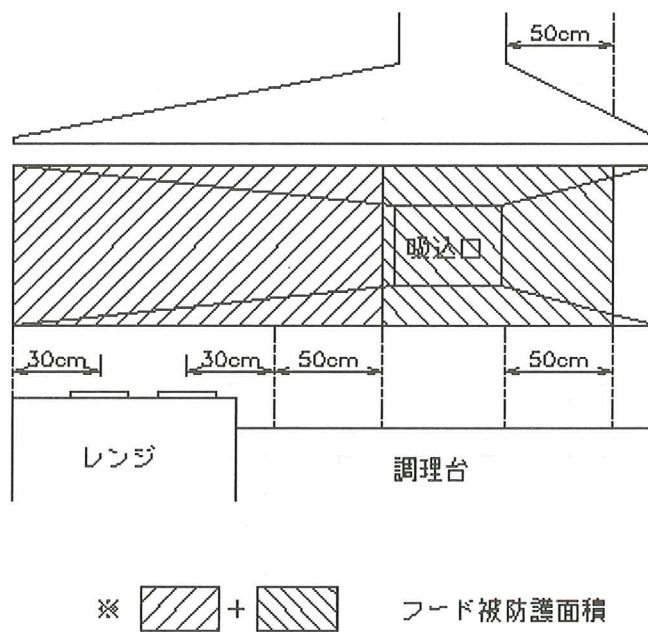
- シ フードの被防護面積の算定は、次によること。
 - フードの被防護面積は、当該フードの水平投影面積とする。ただし、次の（ア）及び（イ）に掲げる場合にあっては、これによらないことができる。
 - (ア) レンジ又はフライヤーが調理台と接続されていて、調理台等を包含するフードが設置されている場合にあっては、レンジ又はフライヤーの被防護面積から周囲 50 cm の水平投影部分に含

まれる範囲をフードの被防護面積とする。(第 23-2 図参照)



第 23-2 図 レンジ又はフライヤーの被防護面積よりフードが大きい場合のフードの被防護面積 (例)

(イ) 前 (ア) のフードの被防護面積外にダクトの吸込口がある場合は、その吸込口の周囲 50 cm の部分を含めた面積をフードの被防護面積とする。(第 23-3 図参照)



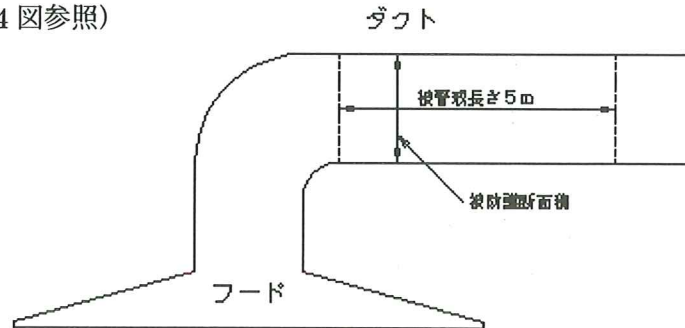
第 23-3 図 ダクト吸込口がレンジの直上部以外の位置にある場合のフードの被防護面積 (例)

ス ダクト被警戒長さ及びダクト被防護断面積の算定は、次によること。

(ア) ダクト被警戒長さは、当該ダクトの水平部分 5m とすること。(第 23-4 図参照)

(イ) ダクト被防護断面積は、当該ダクトのダクト被警戒長さの範囲内における最大の断面積とすること。

(第 23-4 図参照)



第 23-4 図 ダクトの被警戒長さ及び被防護断面積

(2) レンジ用、フライヤー用、フード・レンジ用又はフード・フライヤー用の基準

レンジ用、フライヤー用、フード・レンジ用又はフード・フライヤー用を設ける場合は、前 (1). エからシまでの規定の例によるほか、次により設置すること。

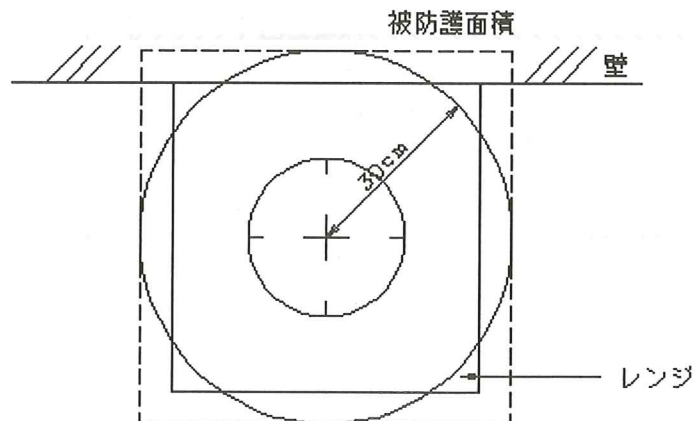
ア フード、レンジ又はフライヤーの大きさ及び形状に応じて、十分な消火薬剤量及び公称防護面積を有するものを設置すること。

イ 消火薬剤に二酸化炭素又はハロゲン化物消火薬剤を使用するものにあつては、原則として設置しないこと。

ウ レンジ又はフライヤーの被防護面積の算定は、次によること。

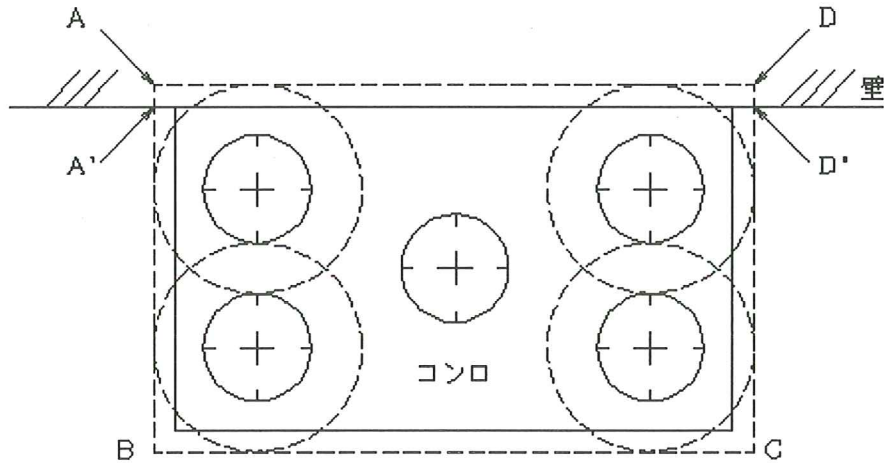
(ア) レンジの場合

- a 一のレンジでコンロが 1 口の場合は、コンロの中心から半径 30 cm の円を描き、その円を包含する長方形の面積（この範囲内に壁が設けられている場合は壁までの面積とする。以下同じ。）を被防護面積とする。(第 23-5 図参照)



第 23-5 図 レンジの被防護面積（コンロが 1 口の場合の例）

- b 一のレンジでコンロが複数ある場合は、それぞれのコンロから前 a と同様の円を描き、そのすべての円を包含する長方形の面積を被防護面積とする。
(第 23-6 図参照)



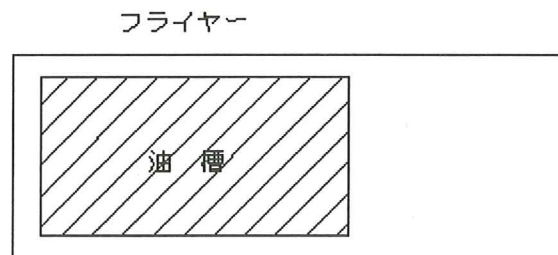
- ※ レンジが不燃材料等の壁に接して設置されている場合の被防護面積は、A' .B.C.D' 点を結んで得られる長方形の面積とする。
- ※ レンジが壁に接していない場合の被防護面積は、A.B.C.D点を結んで得られる長方形の面積とする。

第 23-6 図 レンジの被防護面積 (コンロが複数の場合の例)

(イ) フライヤーの場合

フライヤーの被防護面積は、当該フライヤーの油槽の水平投影面積とする。

(第 23-7 図参照)



※斜線部分を被防護面積とする。

第 23-7 図 フライヤーの被防護面積 (例)

エ 回転釜、グリラー等の被防護面積は、当該厨房設備の水平投影面積とする。

(3) ダクト用の基準

ダクト用を設ける場合は、フード部分に関する事項を除き、前 (1) の規定の例によること。

(4) 下引ダクト用の基準

下引ダクト用を設ける場合は、(1). ス. (ア) の規定の例によるほか、次によること。

- ア 感知部及び放出口は、ガス機器の構造に応じて製造者が指定する位置に有効に消火ができるように設置すること。
- イ 一の下引ダクト用に複数の放出口を設置する場合は、すべての放出口から一斉に消火薬剤を放出できるように設置すること。
- ウ 下引ダクト用は、ガス機器ごとに設置する。
- エ 下引ダクト用の手動起動装置は、火災のとき容易に操作できる位置に設けること。
- オ 下引ダクト用の作動した旨を音響及び表示により、確認できる装置を防災センター等に設けること。 なお、この場合、階単位で一の表示とすることができる。

4 設置要領

(1) 設置区分

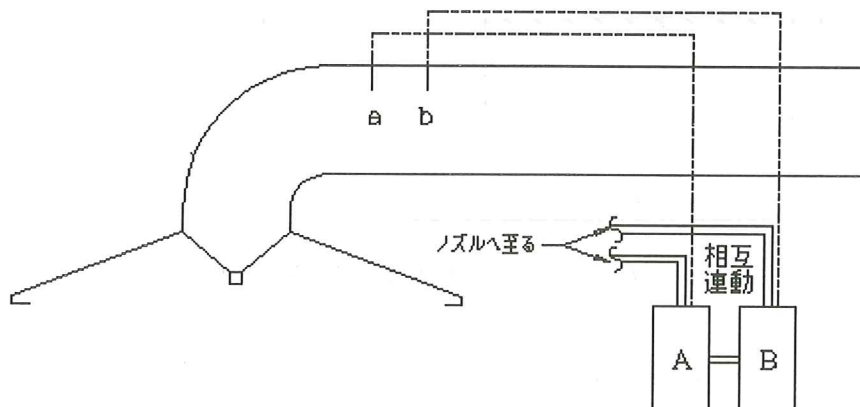
フード等用簡易自動消火装置は、防護対象物の種類に応じ、次により設置すること。

- ア フード部分と排気ダクト内部は、同時に消火薬剤を放出するものであること。
- イ フード等用簡易自動消火装置等の設置は、前3の種別に応じ、それぞれの防護対象物の被防護面積等を警戒できる公称防護面積を有するものを設置すること。
なお、フライヤー用及びフード・フライヤー用のうち、レンジ部分を有効に消火できるものについては、レンジ部分を防護対象物に含めて差し支えないこと。

(2) フード等用簡易自動消火装置を組み合わせて設置する場合

フード等用簡易自動消火装置を設置する場合、一の認定品で前3.(1). シ及びス並びに(2). ウにより算出した被防護面積等を警戒できる公称防護面積等を有するものを設置することを原則とするが、次に掲げる場合にあっては、認定品を組み合わせて設置することができる。

なお、認定品を組合せにより設置する場合の機器は、同一型式のものを使用するほか、相互に連動させること。この場合、認定試験時の放出口の数及び消火薬剤量は省略することはできないが、感知部が同一か所に設置される場合にあっては、一の感知部で連動起動することができる。(第23-8図参照)



※感知部はa又はbの何れかを設置すればよい。

第23-8図

- ア 同一フードに複数のダクトの立上りがある場合（この場合、ダクトの立上りの数と同数の認定品を組み合わせて設置すること。）
- イ 各防護対象物が大きく、一の認定品で警戒することができない場合（第 23-9 図参照）

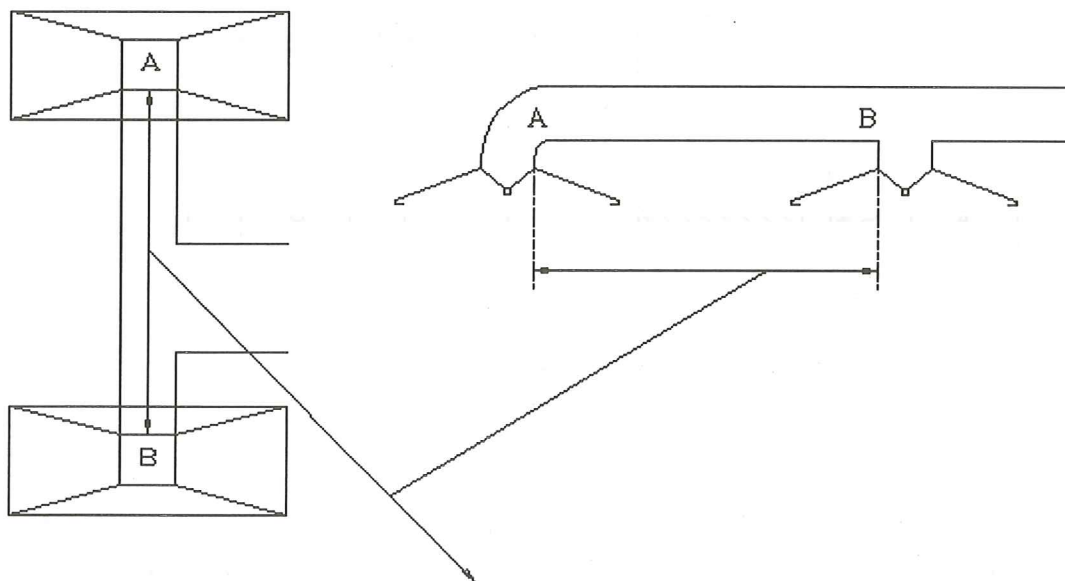


※同一型式の消火装置を被防護面積等が警戒できるように設け、相互に連動させる。

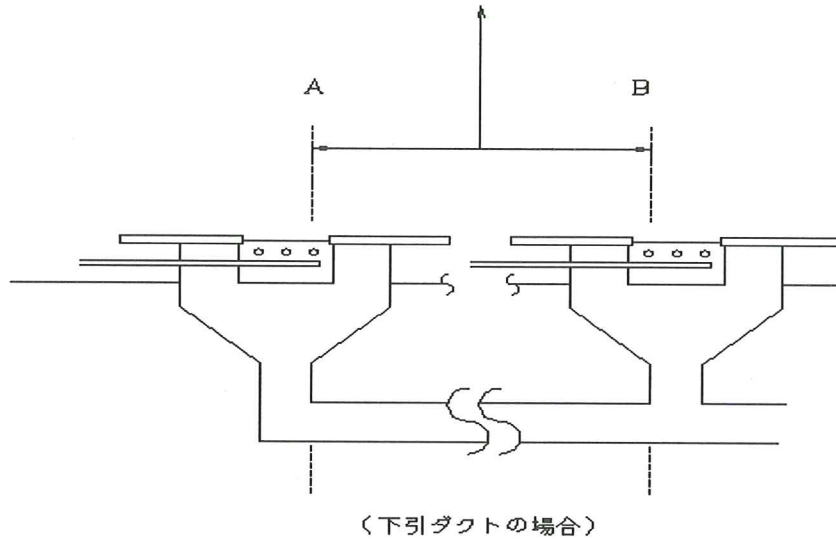
第 23-9 図 防護対象物が大きく一の装置で警戒できない場合

(3) 二以上のフード等が同一のダクトに接続されている場合

二以上のフード等が同一のダクトに接続されている場合で、ダクトの分岐点を経由してそれぞれのフード間の距離が 5m 未満の場合にあっては、それぞれのフードに設置されるフード等用簡易自動消火装置相互を連動させること。（第 23-10 図参照）



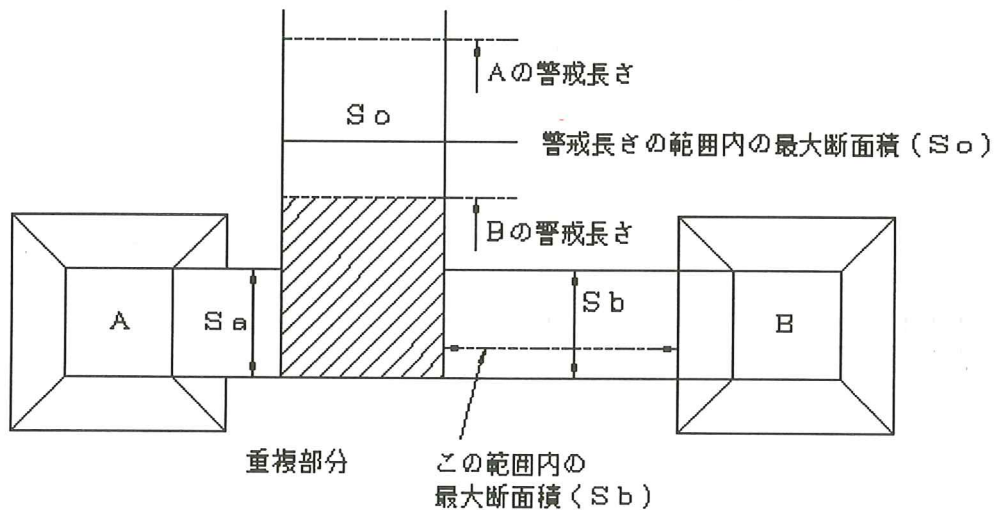
※ A, B 間の距離が 5m 未満の場合、A, B 双方のフード等用簡易自動消火装置を相互に連動させる。



第 23-10 図

なお、この場合のダクト被防護断面積は、前 3. (1). スによるほか、次によることができるものであること。

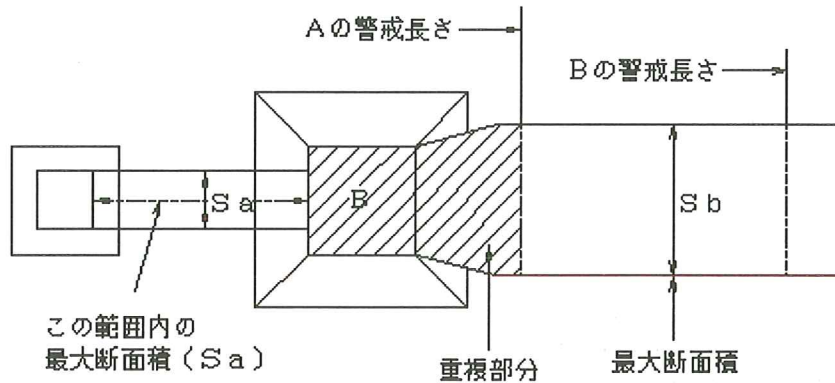
- ア 二以上のフードが同一ダクトに接続され、かつ、二以上のフード等用簡易自動消火装置が連動される場合にあつては、ダクト部分をそれぞれのフード・ダクト用で重複して警戒する必要はないものであること。(第 23-11 図)



- ※ Aに設置するフード・ダクト用は、ダクトの公称防護断面積が S_o 以上のものでなければならないが、Bに設置するフード・ダクト用はダクトの公称防護断面積が S_b 以上のものとすることができる。

第 23-11 図

イ 二以上のフードが同一ダクトに接続され、かつ、二以上のフード等用簡易自動消火装置が連動される場合、一のフード・ダクト用のダクト被警戒長さの範囲内に他のフード・ダクト用が設置される場合のダクト被防護断面積は、他の装置に至るまでのダクトの最大断面積とすることができるものであること。(第 23-12 図参照)



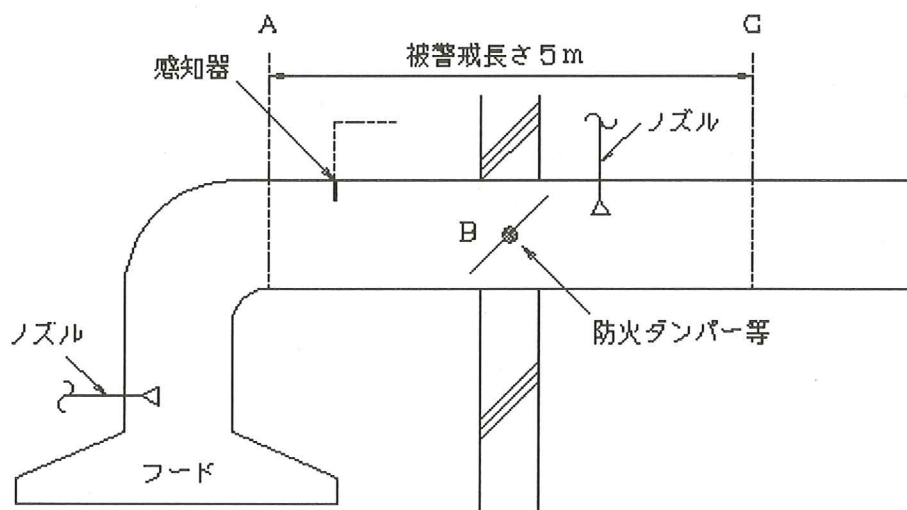
※ B に設置するフード・ダクト用は、ダクトの公称防護断面積が S_b 以上のものでなければならないが、A に設置するフード・ダクト用はダクトの公称防護断面積が S_a 以上のものとすることができる。

第 23-12 図

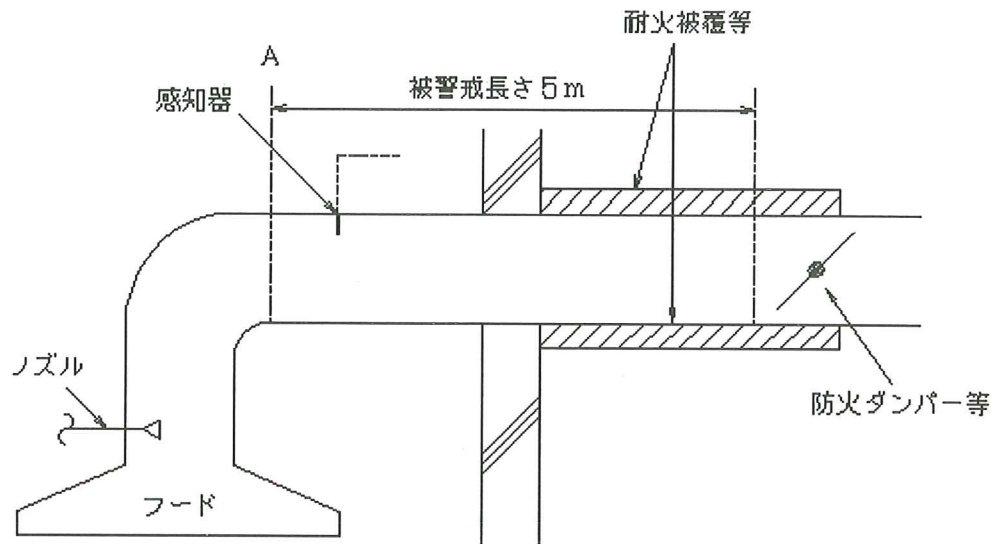
被警戒長さ 5 m 以内に防火区画がある場合

(4) 他の防火ダンパー等との関連

排気用ダクト部分で、ダクト被警戒長さの範囲内に防火区画等防火ダンパーが設置されている場合には、当該防火ダンパーが閉鎖することにより、所用の消火性能を確保できるものであること。(第 23-13、14 図参照)



第 23-13 図



※ 防火ダンパーの設置位置をAから5m以上として、耐火被覆等により要求される防火区画等を形成し、被警戒長さ5mを確保する例

第23-14図

代替の適用

5 基準の特例等

- (1) 厨房設備（液体燃料を使用するものを除く。）が設置されている部分に、政令第12条に定める技術上の基準に従い、又は当該技術上の基準の例によりスプリンクラー設備を設置し、かつ、次のすべてに適合するフード等用簡易自動消火装置を設けた場合にあっては、政令第32条の規定を適用し、政令第13条第1項第7欄に規定する消火設備を設置しないことができるものであること。

※ この場合、特例基準適用条件として設置したフード等用簡易自動消火装置の機能確保のため、適正な維持管理を行わせること。

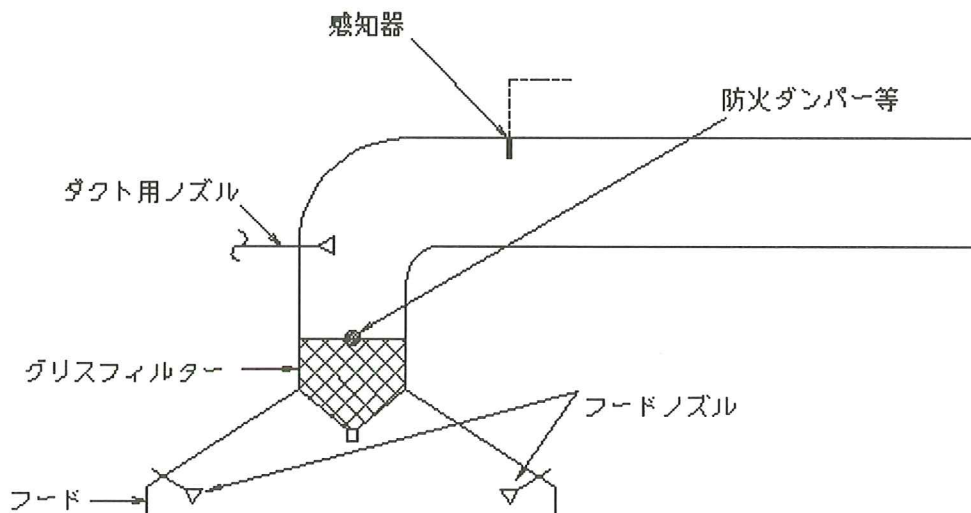
- ア 油脂を含む蒸気を発生するおそれのある厨房設備には、フード等用簡易自動消火装置が3及び4の基準に基づき設置されていること。この場合、固体燃料を用いる厨房設備（排気ダクトに接続されるものに限る。）には、油脂を含む蒸気が排気ダクト内に入らない装置（認定品に限る。）が設けられていること。
- イ 気体燃料を用いる厨房設備にあっては、フード等用簡易自動消火装置の起動及び当該厨房設備が設けられている部分のスプリンクラー設備の作動と連動して当該厨房設備の気体燃料の供給を停止できること。
- (2) 3及び4の基準に適合するレンジ用、フライヤー用、フード・レンジ用、フード・フライヤー用又は下引ダクト用を設置した厨房等の防火対象物の部分は、消火器具の能力単位の1/5未満を減ずることができるものであること。

また、フード等用簡易自動消火装置が設置された厨房機器の部分は、省令第6条第6項の規定については適用しないことができる。

- (3) 3及び4の基準に適合して設置されたフード等用簡易自動消火装置のうち、次に掲げるものを設置した場合は、条例第3条の2第1項第2号トに規定する「火災伝送防止装置」の性能を有するものとして取り扱うことができる。

- ア フード・ダクト用及びレンジ用
- イ フード・ダクト用及びフライヤー用
- ウ ダクト用及びフード・レンジ用
- エ ダクト用及びフード・フライヤー用
- オ 下引ダクト用

なお、原則として火災伝送防止装置として設置するフード等用簡易自動消火装置は、火災伝送防止装置としての防火ダンパー等とは、併用しないこと。



- ※ 火災伝送防止装置としての防火ダンパー等と併用すると、防火ダンパー等とグリスフィルターの間の部分が、防火ダンパー等が作動した場合に有効に警戒されない例（防火ダンパー等が作動した状態でダクト用が有効に消火できることを確認されていない。）

第23-15図

6 各種届出等

前5.(1)の適用により設置されるフード等用簡易自動消火装置の各種届出及び検査結果等の処理は、法第17条の14及び法第17条の3の2の規定に準じて次により行うこと。

- (1) 届出に添付する図書は、第3章.第1節.第2.第2-1表.1.(7)(ウを除く。)に掲げるものとする。

(2) 届出と条例第 57 条の規定による届出とが一括でなされた場合には、添付する図書を共用することができるものであること。

※ 火災予防規程第 25 条第 2 項の調査書の作成は、一括で処理して差し支えないものであること。
又、届出されたフード等用簡易自動消火装置の検査後の検査済証は交付しないものとする。

② 火を使用する設備等の技術基準（火炎伝送防止装置）

第2 厨房設備

d 火炎伝送防止装置

- (a) 油脂を発生するおそれのある設備の排気ダクトに、当該設備以外の厨房設備機器の排気ダクト等を接続する場合で、火炎が伝送するおそれのあるものにあつては火炎伝送防止装置を設けること。
- (b) 火炎伝送防止装置としてフード等用簡易自動消火装置を用いる場合は、第4章第2節第23フード等用簡易自動消火装置適合品又はこれと同等の性能を有するものとする。

☞ トマホークジェットが必要となります。

(c) 次に掲げる厨房設備の火炎伝送防止装置は簡易自動消火装置とすること。

7. 第2章第4節第1.3(1)ア(オ)に掲げる厨房設備（高層建築物）

イ. 特定防火対象物の地階部分に設ける最大消費熱量の合計が350kW以上の厨房設備

なお、上記以外の特定防火対象物に設ける最大消費熱量の合計が350kW以上の厨房設備の火炎伝送防止装置は、努めて簡易自動消火装置とするよう指導すること。

(d) 火炎伝送防止装置として防火ダンパーを用いる場合は、次によること。

7. グリス除去装置に近接する部分に設けるとともに、防火ダンパーの点検、清掃に必要な点検口（容易に点検、清掃できる構造のものを除く。）を設けること。

イ. 火炎等により温度が上昇した場合、自動的に閉鎖する構造とし、自動閉鎖の作動温度設定値は、周囲温度を配慮し、誤作動しない範囲でできる限り低い値とすること。

ウ. 作動した場合、自動的に排気ファンが停止する構造とすること。ただし、当該燃焼設備から歩行距離5m以内にファン停止用スイッチを設け、かつ、その旨表示されている場合はこの限りでない。

(e) 次のいずれかに該当する場合は、火炎伝送防止装置を設けないことができるものとする。（燃焼設備から5m以内にファン停止用スイッチを設け、その旨表示されているものに限る。）

7. 厨房室から直接屋外に出る水平部分の長さ4m以下のダクトで、厨房室内の開放された場所に設置されているもの。

イ. 耐火構造の共用排気ダクトに接続されている水平部分の長さが2m以下のダクトで、厨房室内の開放された場所に設置されているもの。

③ 高層建築物における自動消火装置の扱い

第1 高層の建築物

1 適用の範囲

本項の内容については、非常用エレベーター及び特別避難階段が法令上必要とされる高層の建築物に対して適用するものであること。

2 指導の原則

本項は関係法令で定める規定（本審査基準に定める基準を含む。）によるほか、高層建築物の特異性により出火防止、火災拡大防止、避難の安全確保、消防活動の容易性の確保等を図るため指導するものであること。

3 出火防止対策

(1) 火気使用設備器具

ア 共同住宅以外の用途で使用する場合

(ア) 都市ガスを使用する設備器具は努めて抑制するものとし、やむを得ず使用する場合は次の基準によること。

a 31m以下の階で使用する。

b 31mを超える階にあっては、最上階の展望を目的とした飲食店、使用区分上から機能的に途中階等に設ける必要がある社員食堂等の厨房設備器具、又は60m以下の建築物の最上階等に設ける機械室内の集中冷暖房設備で、機能上必要と認められるものとする。

c ガス配管等の設計施工は、「高層建築物のガス安全システム（その1）」（第1-1表）により行うものとする。ただし、60m以下の建築物にあっては、「高層建築物のガス安全システム（その2）」（第1-2表）により行うことができるものであること。

d 火気使用設備器具は、努めて一定の場所に集中し、当該部分を耐火構造の壁、床又は防火戸で区画するとともに、区画内の壁及び天井の室内に面する部分の仕上げを、準不燃材料とし、かつ、その下地を不燃材料とする。

(イ) 燃料容器により供給される液化石油ガスを燃料とする火気設備器具は、使用しないこと。

(ロ) 電気を熱源とする設備器具で最大消費熱量の合計が23kWを超えるものにあつては、前(ア)のdによるものとする。

(ハ) 電気を熱源とするものを除き、ストーブ、パッケージ型温風暖房機等による局所暖房は抑制するものとする。

④ トマホークジェットの設置指導

(オ) 次に掲げる厨房設備の天蓋及び排気ダクトに設ける火炎伝送防止装置は、フード等用簡易自動消火装置とすること。

a 60mを超える建築物内に設ける厨房設備

b 31mを超える建築物のうち、最大消費熱量の合計が350kW以上の厨房設備。

(カ) フード等用簡易自動消火装置は、第4章第2節第23 フード等用簡易自動消火装置に適合するもの又はこれと同等の性能を有するものであること。

④ 社会福祉施設及び病院等における自動消火装置の扱い

第3 社会福祉施設及び病院等に係る防火安全対策

社会福祉施設及び病院等に係る防火安全対策については、「社会福祉施設、病院等に係る防火安全対策の推進について（昭和62年12月7日指指第1032号予防部長・指導広報部長依命通達）」によるほか、次によること。

1 目的

この基準は、主として障害者や高齢者が多数入所している社会福祉施設及び病院等（以下「福祉施設等」という。）における人命安全の確保を最優先とした指導を行うために、出火防止、延焼拡大防止、避難の安全確保及び消防用設備等の設置等に係る具体的基準を定めたものである。

2 指導対象

この基準に基づき指導する防火対象物の範囲は、次の掲げるものとする。

- (1) 政令別表第1(6)項イに掲げる施設で入院施設を有する防火対象物及び(6)項ロに掲げる防火対象物
- (2) 政令別表第1(16)項イに掲げる防火対象物で前(1)の用途に供する部分
- (3) その他これらに類する防火対象物

3 指導の方針

本指導基準は、法令基準を基礎としてその上で、福祉施設等の人命安全確保のための方法を示したものであり、適用対象となる防火対象物は、身体的障害、知的障害、運動能力低下等から避難に支障のある人が通所又は入所等するという特性を有している。

法令基準は人命安全確保のための最低限の要求であって、建築計画上欠くことのできない前提条件である。本指導基準は、防火対象物ごとに異なる条件を勘案し、さらなる防火安全対策を講ずることにより、法令の目的を達成しようとするものである。

このことから、消防用設備等の自主設置及び自主管理を働きかけ、管理権原者の理解と協力のもとに安全対策を進めることを念頭において指導にあたるものとする。

4 指導事項

(1) 出火防止対策

ア 火気使用設備器具の管理

入所又は入院者の入室している居室（以下「入居室」という。）内では、原則としてストーブ等の裸火は使用しないものとする。

イ 喫煙管理

- (ア) 福祉施設等建築物内で喫煙する場合には、入居室以外に喫煙場所を設けること。
- (イ) 喫煙場所は他の部分と区画し、必要に応じて「喫煙所」の旨の掲出を行うこと。

⑤ トマホークジェットの設置指導

ウ 厨房の出火防止対策

(ア) 油脂を含む蒸気が発生するおそれのある厨房設備の排気ダクトに設置する火炎伝送防止装置は、フード等用簡易自動消火設置とすること。

- (イ) 揚げ物調理に使用する器具は、調理油過熱防止装置付きのものとする。

エ 寮母室等の出火防止対策

- (ア) 寮母室及びナースステーションでの火気使用を制限するとともに、努めて火気使用器具は設置しないこと。

なお、火気使用器具の設置が必要な場合は、当該設置部分を防火区画等すること。
また、書類等の可燃物を保管する部分も努めて同様に区画すること。

- (イ) 食事室、談話室等には、可燃物を置かないよう管理すること。やむを得ず可燃物を置く場合には、不燃材料製又は金属製の収納庫等を活用すること。

オ 防火防止対策

- (ア) 休日・夜間等においては、出入口を限定し、出入りする者に対する管理を行うこと。
- (イ) リネン室、器材室、薬品庫及び常時使用していない病室等は、施錠すること。
- (ウ) 共用部分は、施設の実態に応じて、ITV等の設置により管理を行うこと。
- (エ) 巡視等が十分でない福祉施設等の外周部は、夜間照明の設置等により管理を行うこと。

カ 危険物品等の管理

消毒用アルコール等の引火性の高い危険物の保管、小分けは、火気のない専用の部屋で行い、保管場所は施錠すること。

⑤ 火の使用に関する制限等（百貨店等の裸火規制の解除承認）

条例第23条では消防総監が指定する場所（施行規程第7条に定める喫煙等の禁止場所をいう。以下「指定場所」という。）において裸火を使用し、又は、当該場所に火煙予防上危険な物品を持ち込む行為を禁止しているが、裸火の使用及び危険物の持込みが予想される場合は、消防同意時に以下の事項について指導すること。

- 1 指定・・・
- 2 裸火の使用禁止行為に係る解除承認（百貨店等の建築同意時における留意点）

指定場所		解除承認の条件	
		床面積の合計が 3,000㎡以上の百貨店等の場合	床面積の合計が 3,000㎡未満の百貨店等の場合
(1) 売場	ア 電気	① 使用する場所は、食料品の陳列販売部分以外であること。 ② 周囲及び上方の可燃物から安全な距離が確保できること。 ③ 可燃物の転倒又は落下のおそれのないこと。 ④ 従業員等による監視、消火及び使用後の点検等の体制が講じられていること。 ⑤ 消火器を設けること。 ⑥ 出入口及び階段から水平距離5メートル以上離れていること。 （特定不燃材料で造った壁で防火上有効にしゃ断する等の措置を講じた場合を除く。） ⑦ 危険物品その他の易燃性の可燃物から水平距離5メートル以上離れていること。 （特定不燃材料で造った壁で防火有効に遮断する等の措置を講じた場合を除く。）	
	イ 裸 火 使 用 （ 気 体 ・ 団 体）	① 上記電気欄(ア)によるほか、次の範囲に限ること。 a 気体燃料を熱源とする火気使用設備器具 (a) 消費量は、1個につき58キロワット以下、総消費量は2の使用する場所ごとに175キロワット以下であること。ただし、最大消費量が12キロワット以下の簡易湯沸設備を使用する場合で、防火区画されていない場合の総消費量は、同一承認単位内に存する通常顧客の出入りする部分と合算して175キロワット以下であること。 (b) ガス過流出防止装置又はガス漏れ早期発見のための装置が設置されていること。（カートリッジ式器具を除く。） (c) 液化ガスはカートリッジタイプの燃料容器であること。 b 固体燃料を熱源とする火気使用設備器具 使用量は、同一承認単位内に存する通常顧客の出入りする部分と合算して、1日につき木炭15キログラム、練炭10キログラム、豆炭5キログラム、その他の固形のもの5キログラム以下であること。	① 上記電気欄(ア)によるほか、次の範囲に限ること。 a 気体燃料を熱源とする火気使用設備器具 (a) 消費量は、1個につき58キロワット以下総消費量は同一承認単位内に存する通常顧客の出入りする部分と合算して175キロワット以下であること。 ただし、左欄②すべてに該当する場所については、使用する場所の消費量は、使用する場所ごとに総消費量を合算する。 (b) ガス過流出防止装置又はガス漏れ早期発見のための装置が設置されていること。 （カートリッジ式器具を除く。） (c) 液化ガスはカートリッジタイプの燃料容器であること。 ② 使用する場所は、不燃区画（壁は特定不燃材料とする）されていること。 ただし、最大消費熱量12キロワット以下の簡易湯沸設備のみを使用する場合を除く。

指 定 場 所	解 除 承 認 の 条 件	
	床面積の合計が 3,000㎡以上の百貨店等の場合	床面積の合計が 3,000㎡未満の百貨店等の場合
	<p>② 使用場所は、次によること。※</p> <p>a 売場外周部に隣接して防火区画されていること。 ただし、最大消費熱量が12キロワット以下の簡易湯沸設備を使用する場合には、防火区画の必要はないものとする。</p> <p>b 1の階に1箇所(使用する場所が連続的に複数ある場合は、その1団を1箇所とみなす。)であること。 ただし、次の設備が設けられている場合は、複数箇所とすることができる。</p> <p>(a)油脂を含む蒸気を発生するおそれのある厨房設備に附属する天蓋及び排気ダクトの排気取入口には、火炎の伝送を防止できる装置としてのフード等用簡易自動消火装置(第4章第2節第23の技術基準に適合するもの)が設置されていること。</p> <p>(b)気体燃料を使用する機器については、当該設備又は附属配管部に地震動等により、作動する安全装置(消火装置又は燃料供給停止装置)が設置されていること。</p> <p>c 区画の面積は、150平方メートル以下であること。</p> <p>d スプリンクラー設備又はハロゲン化物消火設備が設けられていること。</p>	<p>裸火の使用箇所を複数とする事ができる</p>
(2) 通常顧客の出入りする部分		省略

※ 売場において危険物の煮沸行為を行う場所についても②使用場所の要件を満たす必要がある。

簡易自動消火装置の性能及び設置基準について

消 防 長
平成7年5月12日
名消予 第75号

ちゅう房設備に付属する排気用ダクト及びフードに設置する簡易自動消火装置の設置については、「フード・ダクト用、レンジ用又はフライヤー用簡易自動消火装置の性能及び設置基準について」(昭和58年12月26日付け、58消導第141号)により適正に指導されているところであるが、今般、新たにダクト用、フード・レンジ用、フード・フライヤー用及び下引ダクト用簡易自動消火装置に係る基準を加えた簡易自動消火装置の性能及び設置の基準を別記のとおり定めたので、指導にあたり誤りのないよう配慮されたい。

記

別記

簡易自動消火装置の性能及び設置基準

1 用語の意義

- (1) フード等用簡易自動消火装置とは、「フード・ダクト用簡易自動消火装置」、「ダクト用簡易自動消火装置」、「レンジ用簡易自動消火装置」、「フライヤー用簡易自動消火装置」、「フード・レンジ用簡易自動消火装置」、「フード・フライヤー用簡易自動消火装置」及び「下引ダクト用簡易自動消火装置」をいう。
- (2) 防護対象部分とは、フード等用簡易自動消火装置によって消火すべき対象部分をいう。
- (3) フード・ダクト用簡易自動消火装置（以下「フード・ダクト用」という。）とは、フード部分及び排気ダクト内部を防護対象部分とし、当該部分の火災を自動的に感知し消火するものをいう。
- (4) ダクト用簡易自動消火装置（以下「ダクト用」という。）とは、排気ダクト内部を防護対象部分とし、当該部分の火災を自動的に感知し消火するもので、複数の排気ダクトが存在する場合に、フード・ダクト用と組み合わせて使用するものをいう。
- (5) レンジ用簡易自動消火装置（以下「レンジ用」という。）とは、レンジ部分を防護対象部分とし、当該部分の火災を自動的に感知し消火するものをいう。
- (6) フライヤー用簡易自動消火装置（以下「フライヤー用」という。）とは、フライヤー部分を防護対象部分とし、当該部分の火災を自動的に感知し消火するものをいう。
- (7) フード・レンジ用簡易自動消火装置（以下「フード・レンジ用」という。）とは、フード部分及びレンジ部分を防護対象部分とし、当該部分の火災を自動的に感知し消火するものをいう。
- (8) フード・フライヤー用簡易自動消火装置（以下「フード・フライヤー用」という。）とは、フード部分及びフライヤー部分を防護対象部分とし、当該部分の火災を自動的に感知し消火するものをいう。
- (9) 下引ダクト用簡易自動消火装置（以下「下引ダクト用」という。）とは無煙ロースター等燃焼排気ガスを強制的に床下等の下方に引き、排気するガス機器（以下「下方排気方式ガス機器」という。）内部及びこれに接続する排気ダクト内部を防護対象部分とし、当該部分の火災を自動的に感知し消火するものをいう。

2 フード等用簡易自動消火装置の構造及び性能の基準

- (1) フード等用簡易自動消火装置の構造及び性能の基準は、別添の「フード等用簡易自動消火装置の技術基準」(以下「技術基準」という。)に定めるところによること。
- (2) 技術基準への適合性についての試験は、財団法人日本消防設備安全センター(以下「安全センター」という。)で行うものであること。

3 設置基準

(1) 設置区分

フード等用簡易自動消火装置は、防護対象部分の種類に応じ、次により設置すること。

- ア フード部分と排気ダクト内部は同時に消火薬剤を放出するものであること。
ただし、排気ダクト部分に防火上有効な措置を講じ、フード・レンジ用又はフード・フライヤー用を設置した場合は、この限りではない。
- イ フード等用簡易自動消火装置の種類に応じ、防護対象部分に適するものを設置すること。なお、フライヤー用及びフード・フライヤー用のうちレンジ部分を有効に消火できるものについては、レンジ部分を防護対象部分に含めて差しつかえないこと。

(2) フード・ダクト用の基準

- ア 排気用ダクトの断面積、警戒長さ(排気用ダクト又はその部分で、フード・ダクト用の防護対象部分に含まれる部分の長さをいう。以下同じ。)及び風速等に応じて、有効な消火ができるように、十分な消火薬剤量並びに感知部(技術基準第2条(2)に掲げるものをいう。以下(5)までにおいて同じ。)及び放出口(技術基準第6条に掲げるものをいう。以下(5)までにおいて同じ。)を設置すること。
- イ 排気用ダクトの長さが5メートルを超える場合には、標準的な警戒長さを排気用ダクトの入口から5メートルまでとすること。(図-1 参照)
- ウ 排気用ダクトの警戒長さ5メートル以内の箇所では分岐等され、ダクトの断面積が異なる場合は、警戒長さの範囲内における排気用ダクトの最大断面積をもってダクト断面積とすること。

名古屋消防独自の基準

- エ 均排気用ダクトの内部の風速が5メートル/秒を超える場合には、警戒長さを10メートルとし当該警戒長さを有効に消火できるようにフード・ダクト用及びダクト用簡易自動消火装置を設けること。
- オ 排気用ダクト内に設けたダンパーを起動装置と連動して閉鎖することにより消火する方式のものにあっては、当該ダンパーは排気用ダクト火災を有効に消火できる位置に設置すること。この場合、フード部分から当該ダンパーまでの排気ダクト内容積に応じた十分な消火薬剤量が確保されたものであること。
- カ 警戒長さ5メートル以上又は風速5メートル/秒を超える排気用ダクトに複数の放出口を設置する場合は、全ての放出口から一斉に消火薬剤を放出できる型式のものを設置するか、又はそれぞれの装置を連動起動する方式とすること。
- キ 2以上のフードが同一排気用ダクトに接続されている場合にあっては、排気用ダクト長さ・風速・分岐等を考慮し当該排気用ダクト部分を有効に消火できるようフード等用簡易自動消火装置を設けること。
- ク 放出口は、消火薬剤の放出によって可燃物が飛び散らない箇所に設置すること。
- ケ 消火薬剤の貯蔵容器及び加圧用ガス容器は、周囲温度40℃以下で温度変化の少ない場所に設置すること。
- コ 手動起動装置は、火災の時に容易に近接することができ、かつ、床面からの高さが0.8メートル以上1.5メートル以下の箇所に設けること。
- サ 起動装置が作動した旨の表示を常時人のいる場所(防災センター)等へ移報すること。
ただし、平屋建て等で移報の必要がないと認められる場合は、又は、既存防火対象物で移報回路の施工が困難な場合で、作動した旨を有効に知らせることのできる警報装置を有している場合にあっては、この限りではない。
- シ サにより移報された表示は、ちゅう房等の防火対象物の部分ごとの表示がなされるものであ

ること。

(3) ダクト用の基準

フード部分に関する事項を除き、(2)の規定の例によること。

(4) レンジ用、フライヤー用、フード・レンジ用又はフード・フライヤー用の基準(2)クからシの規定の例によるほか、次により設置すること。

ア フード、レンジ又はフライヤーの大きさ及び形状に応じて、十分な消火薬剤量及び公称防護面積(技術基準第18条(11)に掲げるものをいう。)を有するものを設置すること。

イ 消火薬剤に二酸化炭素又はハロゲン化物消火薬剤(ハロン1301を除く。)を使用するものは、消防法施行規制(昭和36年自治省令第6号。以下「規則」という。)第11条第2項に定める部分には設置しないこと。

ウ レンジ用又はフライヤー用簡易自動消火装置を設置する場合は、1の装置で必要とされる防護対象部分等を包含できる公称防護面積等を有するものを設置することを原則とするが、次の場合にあっては、複数の装置を組み合わせる設置することができるものであること。

台数の組合せに注意してください。

東京と同じ。

なお、組み合わせる設置する場合は、同一型式のものを使用するほか相互に起動装置を連動させること。

(ア) 同一フードに複数のダクト立上りがある場合

(イ) 防護対象部分が大きく、1の装置の公称防護面積範囲では対応することができない場合

(5) 下引ダクト用の基準

(2)イ・ケ及びサの規定の例によるほか、次により設置すること。

ア 下方排気方式ガス機器内部及び接続するダクトの容積並びに風速等に応じて十分な消火薬剤量を、また、感知部及び放出口は、下方排気方式ガス機器の構造に応じて製造者が指定する位置に有効に感知及び消火ができるよう設置すること。

イ 1の下引ダクト用に複数の放出口を設置する場合には、すべての放出口から一斉に消火薬剤を放出できるように設置すること。

ウ 下方排気方式ガス機器ごとに下引きダクト用を設置すること。

エ 手動起動装置を下方排気方式ガス機器内部に設ける場合は、容易に操作できるよう設置すること。

(6) 他の装置又は機器との関係

ア 排気用ダクト部分で警戒長さの範囲内に防火区画のためのダンパーが設置されている場合には、当該ダンパーの設置によりフード等用簡易自動消火装置の機能及び性能に障害が生じないように設置すること。

しゃ断弁の設置

イ フード等用簡易自動消火装置の作動と連動、又は、立消え安全装置の作動により燃料用ガス等の供給が自動的に停止するものであること。

ウ フード・ダクト用とレンジ用又はフライヤー用とを併設する場合には、各装置の機能に支障が生ずるおそれのない範囲で、消火薬剤貯蔵容器等の一部を共用して差し支えないものとする。

(7) 配線等

配線は、電気工作物に係る法令の規定によるほか、次のア及びイにより設置すること。

ア 電源は、交流低圧屋内幹線から他の配線を分岐させないこと。

イ 電源の開閉器には、フード等用簡易自動消火装置用のものである旨を表示すること。

(8) 点検口の設置

フード等用簡易自動消火装置の感知部又は放出口等は外部から容易に点検及び清掃ができるよう点検口等を設けること。

4 消防用設備等の代替措置等

(1) この基準に適合するフード等用簡易自動消火装置は、「既存防火対象物に対する消防用設備等

の技術上の特例基準の適用について」(昭和50年10月27日付け、50消導第87号の2)別記第1・4・(2)中の「有効な自動消火装置」及び「火災予防条例関係の既存防火対象物に対する消防用設備等の技術上の特例基準の適用について」(昭和52年3月3日付け、52消導第47号)第1・2・(2)中の「有効な自動消火装置」に該当するものであること。

- (2) この基準に適合するフード等用簡易自動消火装置(フード・ダクト用、ダクト用、及び下引ダクト用を除く。)を設置したちゅう房等の防火対象物の部分については、規則第6条第5項により算定した消火器具の能力単位を5分の1未満に限って減ずることができるものであること。また、フード等用簡易自動消火装置が設置されたちゅう房機器の部分は、規則第6条第6項の規定(歩行距離20メートル以下)については適用しないことができるものであること。

5 その他

- (1) この基準の施行に伴い、「フード・ダクト用、レンジ用又はフライヤー用簡易自動消火装置の性能及び設置の基準について」(昭和58年12月26日付け、58消導第141号。以下「旧基準」という。)は、廃止する。
- (2) この基準の施行の際、旧基準により設置されているフード等用簡易自動消火装置は、この基準に適合しているものとみなすものとする。
- (3) フード等用簡易自動消火装置は、消防法(昭和23年法律第186号)第17条の14の規定に準じて届け出るよう指導すること。この場合、概要表(別記様式)を併せて添付させるものとする。
- (4) 3・(1)・アただし書き中の「防火上有効な措置」とは、排気ダクト部分に「消防防災用設備等の火災予防条例における取扱いについて」(平成4年7月27日付け、4消予第121号)によるアクアクリーンシステムを設置する場合等をいうものであること。
- (5) 安全センターにおいて実施する試験の結果、技術基準に適合すると認められたフード用等簡易自動消火装置には図-2の認定ラベルが貼付されるものであること。
- (6) フード用等簡易自動消火装置の点検については、「簡易自動消火装置の点検要領の策定について」(昭和62年2月20日付け、62消導第18号。以下「18号通知」という。)により実施するよう指導すること。
- (7) 下方排気方式ガス機器には、火災予防条例(昭和37年名古屋市条例第16号)第5条の2第2項第2号に規定する「フード」と同等の性格を有する部分があることから、当該部分を「フード」とみなして、同項第3号及び第4号を準用し指導すること。
- (8) この基準の施行の際、現に設置されている下方排出方式ガス機器のうち、下引ダクト用が設置されていないもの及び本通知の基準に適合しない下引ダクト用が設置されているものについては、店舗改修等の機会をとらえ、本通知の基準に適合させるよう指導すること。

消防予第111号
平成4年5月28日

各都道府県消防主管部長殿

消防庁予防課長

消防防災用設備等の火災予防条例準則における取り扱いについて（通知）

標記については、消防防災用設備等性能評定委員会（事務局：財団法人日本消防設備安全センター）で評定された設備の火災予防条例準則における取り扱いを下記のとおり運用することとしたので、貴管下市町村に対してもこの旨示達のうえよろしくご指導願いたい。

記

1 評定設備

評定番号 評4-008号
申請者名 日本エスシー株式会社
商品名 アクアクリーンシステム

2 火災予防条例準則における取り扱いについて

アクアクリーンシステム（以下「ACS」という。）を3に規定する設置条件により設置し、かつ、自動消火装置を4に規定する設置方法により設置する場合にあっては、火災予防条例準則（以下「条例準則」という。）第17条の3の規定（基準の特例）により、条例準則第3条の4第1項第3号ハ及びニの規定に基づく火災伝送防止装置として自動消火装置が設置されたものと同等の効力を有するものとして取り扱って差し支えないこと。

ただし、条例準則第3条の4第1項（第1号及び第3号ハ及びニは除く）に規定する「排気ダクト等」の断熱措置等については基準どおりとすることが必要であること。

3 ACSの設置条件

ACSは、別紙の性能評定書別添1(1)設置条件のとおり設置し、維持管理すること。

4 ACSと組み合わせる自動消火装置の設置方法

自動消火装置を「フード・ダクト用、レンジ用又はフライヤー用簡易自動消火装置の性能及び設置の基準について」（昭和56年8月3日付け消防予第176号消防庁予防課長通知）の規定及び各自動消火装置の工事マニュアルに基づき設置すること。

ただし、フード・ダクト用簡易自動消火装置については、当該規定等に係わらず、感知部をフード内部の適切な位置に設置することとし、放出口はダクト内部に設置しないことができるものであること。

5 その他

- (1) 評定されたACSについては、財団法人日本消防設備安全センターの評定ラベルが貼付されるものであること。
- (2) 本通知のACSの設置条件及び自動消火装置の設置方法は、条例準則第17条の3の規定を運用する場合の要件であり、一般的にACSを設置する場合の要件ではないこと。

① 東京消防庁の点検基準に関する通知

予予第1429号

昭和61年11月26日

部長等
各 殿
消防署長

予防部長

簡易自動消火装置の点検基準等の策定について（通知）

フード・ダクト、レンジ用又はフライヤー用簡易自動消火装置（以下「簡易自動消火装置」という。）の設置については、「フード・ダクト用、レンジ用又はフライヤー用簡易自動消火装置の設置に係る運用基準について」（昭和58年7月予予第1038号予防部長依命通達、以下「運用基準」という。）により具体的な設置要領を定め指導の徹底を図ってきたところであるが、この度、簡易自動消火装置に係る点検基準等を別添えのとおり定めたので、下記により関係者に対する適正な維持管理の指導の徹底を図りたい。

記

1 点検要領及び点検結果の処理

- (1) 簡易自動消火装置の点検は、別添え1「フード・ダクト用、レンジ用又はフライヤー用簡易自動消火装置の点検基準」（以下「点検基準」という。）により行わせること。
- (2) 前(1)の点検結果は別添え2「フード・ダクト用、レンジ用又はフライヤー用簡易自動消火装置の点検票」（以下「点検票」という。）に記録させ、消防用設備等の維持台帳に編てつさせること。

2 指導上の留意事項

- (1) 点検はつとめて甲種若しくは乙種の第3類消防設備士又は第1種点検資格者に行わせること。
- (2) **点検は6ヵ月以内毎に行わせること。**
- (3) 簡易自動消火装置の作動と連動、閉鎖するガス遮断弁（ガスコックの上流側でガス工作物の範囲に設置されたものに限る。）異常が認められた場合の改修は必ずガス事業者に行わせること。

3 その他

- (1) 簡易自動消火装置の製造会社に対し、昭和61年1月1日以降における本装置の設置時又は点検時には、点検基準及び点検票を当該装置に添えておくよう指導したので活用を図らせること。
- (2) 関係工業会に対ししては、別紙のとおり指導したので申し添える。

② 横浜市消防局の点検基準に関する通知

制定 消指導第 115 号

昭和 60 年 8 月 26 日

改正 消指導第 136 号

昭和 60 年 9 月 17 日

殿

予 防 部 長

厨房設備に付属するフード及び排気用ダクトの基準の制定について（通知）

標記について、横浜市火災予防条例（昭和 48 年 12 月横浜市条例第 70 号）第 4 条の 4 第 1 項第 2 号に規定されている厨房設備に付属するフード及び排気ダクトの指導を円滑かつ適正に行うための基準を制定したので、運用にあたって遺漏のないよう取り扱われたく通知する。

1 制定の趣旨

厨房設備に付属するフード及び排気用ダクト（以下「フード等」という。）については、厨房設備より発生する油脂を含む蒸気がフード又は排気用ダクトに付着し、これに厨房設備等の火が入って火災が発生するおそれがあるとともに、一度火災となると排気用ダクトという構造上消火が困難で、当該排気用ダクト内を伝播して他に延焼する危険性を有していることから昭和 55 年条例第 68 号をもって、横浜市火災予防条例（以下「条例」という。）にその設置基準等を規定したところである。

しかし、その後消防庁によりフード・ダクト用、レンジ用又はフライヤー用簡易自動消火装置（以下「フード等用簡易自動消火装置」という。）の基準が示され、その設置対象を具体的に定める必要が生じていること、排気用ダクトを施工する新しい材料が登場したこと、新たな火災事例により細部の設置基準の検討の必要が生じたこと等により、その細部の運用基準を定める必要が生じたので、別添のとおり「厨房設備に付属するフード及び排気用ダクトの基準」を制定するものである。

2 運用及び解釈上の留意事項

(1) 第 1 条関係について

ものの階のうち、当該用途の存する階に設ける厨房設備

ウ 令別表第 1（16 の 2）項及び（16 の 3）項に掲げる防火対象物に設ける厨房設備

エ 前各号に掲げるもののほか、令別表第 1(1)項から(4)項まで、(5)項イ、(6)項、

(9)項イ又は(16)項イに掲げる防火対象物の地階、無窓階又は 11 階以上の階に設ける厨房設備

オ 前各号に掲げるもののほか、最大消費熱量の合計が 30 万 kcal 毎時を超える厨房設備

(2) 火災伝送防止装置として防火ダンパーを用いる場合は、次によること。

ア 防火ダンパーの羽根は、1.5 mm 以上のステンレス鋼板又は 2.3 mm 以上の亜鉛鉄板若しくはこれと同等以上の強度及び耐熱性、耐食性を有する不燃材料を使用すること。

イ 防火ダンパーのケーシングは、1.5 mm 以上の鋼（JISG3141 によるもの。以下「鋼板」という。）又はこれと同等以上の強度及び耐熱性、耐食性を有する不燃材料を使用すること。

ウ グリス除去装置に近接する部分に設けるとともに、防火ダンパーの点検、清掃に必要な点検口を設けること。ただし、フード内から容易に点検、清掃できるものを除く。

エ 火災等により温度が上昇した場合、自動的に閉鎖する構造とし、自動閉鎖の作動温度設定値は、周囲温度を配慮し、誤作動しない範囲でできる限り低い値とすること。

(3) 次のア又はイに該当する場合はフード等用簡易自動消火装置及び防火ダンパーの両方を、ウに該当する場合はフード等用簡易自動消火装置を設置しないことができる。

ア 厨房室から直接屋外に出る水平部分の長さが 4m以下の排気用ダクトで厨房室内に露出して設置されているもの。

イ 耐火構造の共用ダクトに接続されている水平部分の長さが 2m以下のダクトで、厨房室内に露出して設置されているもの。

ウ ア及びイに掲げるもののほか、厨房設備の位置、構造及び周囲の状況から判断して火災の予防上支障ないと認められたもの。

5 フード等の点検及び清掃については、次に定めるところによる。

(1) フード、グリスフィルター及び防火ダンパーにあっては、1ヶ月に1回以上清掃を行うこと。

(2) グリスエクストラクター及び排気用ダクトにあっては、3ヶ月に1回以上清掃を行い、**フード等用簡易自動消火装置については6ヶ月に1回以上点検を行うこと。**

(業務用以外の厨房設備)

第4条 業務用以外の厨房設備（専用住宅に設けるものを除く。）に附属するフード等の位置及び構造は、条例第4条の4の規定によるほか、次のとおりとする。

札幌市火災予防条例

第3条の2 調理を目的として使用するレンジ、フライヤー、かまど等の設備(以下「厨房設備」という。)の位置、構造及び管理は、次に掲げる基準によらなければならない。

- (1) 厨房設備に附属する排気ダクト及び天蓋^{がい}(以下「排気ダクト等」という。)は、次に定めるところによること。
 - ア 排気ダクト等は、耐食性を有する鋼板又はこれと同等以上の耐食性及び強度を有する不燃材料で造ること。ただし、当該厨房設備の入力及び使用状況から判断して火災予防上支障がないと認められるものにあつては、この限りでない。
 - イ 排気ダクト等の接続は、フランジ接続、溶接等とし、気密性のある接続とすること。
 - ウ 排気ダクト等は、建築物等の可燃性の部分及び可燃性の物品との間に10センチメートル以上の距離を保つこと。ただし、金属以外の不燃材料で有効に被覆する部分については、この限りでない。
 - エ 排気ダクトは、十分に排気を行うことができるものとする。
 - オ 排気ダクトは、直接屋外に通ずるものとし、他の用途のダクト等と接続しないこと。
 - カ 排気ダクトは、曲がり及び立下がりの箇所を極力少なくし、内面を滑らかに仕上げる。
 - (2) 油脂成分を含む蒸気を発生させるおそれのある厨房設備の天蓋^{がい}は、次に定めるところによること。
 - ア 排気中に含まれる油脂等の付着成分を有効に除去することができるグリスフィルター、グリスエクストラクター等の装置(以下「グリス除去装置」という。)を設けること。ただし、排気ダクトを用いず天蓋^{がい}から屋外へ直接排気を行う構造のものにあつては、この限りでない。
 - イ グリス除去装置は、耐食性を有する鋼板又はこれと同等以上の耐食性及び強度を有する不燃材料で造られたものとする。ただし、当該厨房設備の入力及び使用状況から判断して火災予防上支障がないと認められるものにあつては、この限りでない。
 - ウ 排気ダクトへの火炎の伝送を防止する装置(以下「火炎伝送防止装置」という。)を設けること。ただし、排気ダクトを用いず天蓋^{がい}から屋外へ直接排気を行う構造のもの又は排気ダクトの長さ若しくは当該厨房設備の入力及び使用状況から判断して火災予防上支障がないと認められるものにあつては、この限りでない。
 - エ 次に掲げる厨房設備に設ける火炎伝送防止装置は、自動消火装置とすること。
 - (ア) 令別表第1(1)項から(4)項まで、(5)項イ、(6)項、(9)項イ、(16)項イ、(16)の2)項及び(16)の3)項に掲げる防火対象物の地階に設ける厨房設備で当該厨房設備の入力と同一厨房室内に設ける他の厨房設備の入力の合計が**350キロワット以上**のもの
 - (イ) (ア)に掲げるもののほか、高さ31メートルを超える建築物に設ける厨房設備で当該厨房設備の入力と同一厨房室内に設ける他の厨房設備の入力の合計が**350キロワット以上**のもの
 - (3) 天蓋^{がい}、グリス除去装置及び火炎伝送防止装置は、容易に清掃ができる構造とすること。
 - (4) 天蓋^{がい}及びこれと接続する排気ダクト内の油脂等の清掃を行い、火災予防上支障のないように維持管理すること。
- 2 前項に規定するもののほか、厨房設備の位置、構造及び管理の基準については、第3条(第1項第11号から第14号までを除く。)の規定を準用する。この場合において、同条第3項中「入力」とあるのは、「当該厨房設備の入力と同一厨房室内に設ける他の厨房設備の入力の合計が」と読み替えるものとする。

札幌市の改正火災予防法条例の運用について

1. 火を使用する設備及びその使用に際し、火災の発生のおそれのある設備(以下「火気設備」という。)の位置、構造及び管理の基準等に関する事項。
- (3) 厨房設備に附属する排気ダクト等について改正条例第3条の2の運用については次によること。
 - イ 第1項第2号アのただし書中並びに第3号イ及びウのただし書中「当該厨房設備の入力及び使用状況から判断して火災予防上支障がないと認められるもの」とは、当該厨房設備の入力が1万8千キロカロリー毎時以下であつて、かつ、当該厨房設備の使用頻度が低い(一般家庭における使用頻度程度)と認められる場合をいうものであり、この場合には、天蓋として上記の基準に適合しない金属製のレンジフードファン及び金属製のグリスフィルターを設置することができるものであり、また、火炎伝送防止装置を設けないことができるものであること。
 - ウ 第1項第3号アのただし書中「排気ダクトを用いず天蓋から屋外へ直接排気を行う構造のもの」とは、天蓋が建築物外部に面する壁に接して設けられており、この接続部に存する排気口から直接排気を行うものをいうものであること。
 - エ 第1項第3号ウ「火炎伝送防止装置」の設置については、次に掲げる排気ダクト等についても自動消火装置の設置を指導する

こと。

(ア) 高さ 31m を越える建築物に設けるもの

(イ) (16 の 2)、(16 の 3)項に設けるもの

(ウ) (1)項から(4)項、(5)項イ、(6)項、(9)項イ、(16)項イで延べ面積が 3,000 平方メートル以上の建築物に設けるもの

オ 第 1 項第 3 号ウのただし書中「排気ダクトの長さから判断して火災予防上支障がないと認められるもの」とは、厨房設備から 5 メートル以内にファン停止用スイッチを設け、かつ、その旨の表示が行われている場合であって、次の(ア)または(イ)に該当するものをいうものであり、この条件を満たす場合には、火炎伝送装置を設置しないことができるものであること。

(ア) 厨房室から直接屋外に出る水平部分の長さが 4メートル以下の排気ダクトで、厨房室内に露出して設置されているもの。

(イ) 耐火構造の共用排気ダクトに接続されている水平部分の長さが 2メートル以下の排気ダクトで、厨房室内に露出して設置されているもの。

カ 第 1 項第 5 号に規定する排気ダクト等の清掃等については、使用頻度等を考慮して、概ね次によるものとする。

(ア) 天蓋、グリスフィルター及び火炎伝送防止用ダンパーの清掃にあつては、2 週間に 1 回以上、グリスエクストラクターの清掃にあつては、1 カ月に 1 回以上、排気ダクトの清掃にあつては、3 カ月に一回以上

仙台市火災予防条例

(ちゅう房設備)

第十条の二 調理を目的として使用するレンジ、フライヤー、かまど等の設備(以下「ちゅう房設備」という。)の位置、構造及び管理は、次に掲げる基準によらなければならない。

一 ちゅう房設備に附属する排気ダクト及び天がい(以下「排気ダクト等」という。)は、次によること

イ 排気ダクト等は、耐食性を有する鋼板又はこれと同等以上の耐食性及び強度を有する不燃材料で造ること。ただし、当該ちゅう房設備の入力及び使用状況から判断して火災予防上支障がないと認められるものにあつては、この限りでない。

ロ 排気ダクト等の接続は、フランジ接続、溶接等とし、気密性のある接続とすること

ハ 排気ダクト等は、建築物等の可燃性の部分及び可燃性の物品との間に火災予防上安全な距離を保つこと。ただし、金属以外の不燃材料で有効に被覆する部分については、この限りでない。

ニ 排気ダクトは、十分に排気を行うことができる構造とすること

ホ 排気ダクトは、直接屋外に通ずるものとし、他の用途のダクト等と接続しないこと

ヘ 排気ダクトは、曲り及び立下りの箇所を極力少なくし、内面を滑らかに仕上げること

二 油脂を含む蒸気を発生させるおそれのあるちゅう房設備の天がいは、次によること

イ 排気中に含まれる油脂等の付着成分を有効に除去することができるグリスフィルター、グリスエクストラクター等の装置(以下「グリス除去装置」という。)を設けること。ただし、排気ダクトを用いず天がいから屋外へ直接排気を行う構造のものにあつては、この限りでない。

ロ グリス除去装置は、耐食性を有する鋼板又はこれと同等以上の耐食性及び強度を有する不燃材料で造られたものとする。ただし、当該ちゅう房設備の入力及び使用状況から判断して火災予防上支障がないと認められるものにあつては、この限りでない。

ハ 排気ダクトへの火炎の伝走を防止する装置(以下「火炎伝走防止装置」という。)を設けること。ただし、排気ダクトを用いず天がいから屋外へ直接排気を行う構造のもの又は排気ダクトの長さ若しくは当該ちゅう房設備の入力及び使用状況から判断して火災予防上支障がないと認められるものにあつては、この限りでない。

ニ 次に掲げるちゅう房設備に設ける火炎伝走防止装置は、自動消火装置とすること

(イ) 消防法施行令(昭和三十六年政令第三十七号。以下「令」という。)別表第一(一)項から(四)項まで、(五)項イ、(六)項、(九)項イ、(十六)項イ、(十六の二)項及び(十六の三)項に掲げる防火対象物の地階に設けるちゅう房設備で当該ちゅう房設備の入力と同一ちゅう房室内に設ける他のちゅう房設備の入力の合計が三百五十キロワット以上のもの

(ロ) (イ)に掲げるもののほか、高さ三十一メートルを超える建築物に設けるちゅう房設備で当該ちゅう房設備の入力と同一ちゅう房室内に設ける他のちゅう房設備の入力の合計が三百五十キロワット以上のもの

三 天がい、グリス除去装置及び火炎伝走防止装置は、容易に清掃ができる構造とすること

四 天がい及び天がいと接続する排気ダクト内の油脂等の清掃を行い、火災予防上支障のないように維持管理すること

2 前項に規定するもののほか、ちゅう房設備の位置、構造及び管理の基準については、第三条(第一項第十一号、第十二号及び第十四号を除く。)の規定を準用する。この場合において、同条第三項中「入力」とあるのは、「当該ちゅう房設備の入力と同一ちゅう房室内に設ける他のちゅう房設備の入力の合計」と読み替えるものとする。

(平四、三・全改、平一〇、一〇・改正)

東京都火災予防条例

(厨ちゅう房設備)

第三条の二 調理を目的として使用するレンジ、フライヤー等及び当該設備に附属する設備(以下「厨ちゅう房

設備」という。)の位置及び構造は、次に掲げる基準によらなければならない。

- 一 揚げ物調理をする厨ちゅう房設備にあつては、調理油の温度が過度に上昇した場合に自動的に燃焼又は熱源を停止する装置等を設けること。
 - 二 厨ちゅう房設備に附属する天蓋がい及び排気ダクト(以下「排気ダクト等」という。)の位置及び構造は、次によること。
 - イ 排気ダクト等は、耐食性を有する鋼板又はこれと同等以上の強度を有する特定不燃材料で造ること。ただし、当該厨ちゅう房設備の入力(最大の消費熱量をいう。以下同じ。)及び使用状況から判断して火災予防上支障がないと認められるものは、この限りでない。
 - ロ 排気ダクト等の接続は、フランジ接続、溶接等とし、気密性のある接続とすること。
 - ハ 排気ダクト等は、可燃性の部分から十センチメートル以上の距離を保つこと。ただし、金属以外の特定不燃材料で有効に被覆する部分については、この限りでない。
 - ニ 排気ダクトは、排気が十分に行える能力を有すること。
 - ホ 排気ダクトは、直接屋外に通ずるものとし、他の用途のダクトと接続されていないこと。
 - ヘ 排気ダクトの排気取入口は、こんろ等の火源から規則で定める火災予防上安全な距離を保つこと。
 - ト 排気ダクトは、曲がり及び立下りの箇所を極力少なくし、内面を滑らかに仕上げること。
 - チ 排気ダクトのうち、排気取入口から下方に排気する方式のものにあつては、階ごとに専用とすること。
 - 三 油脂を含む蒸気を発生するおそれのある厨ちゅう房設備の排気ダクト等は前号に規定するもののほか、次に掲げる基準によらなければならない。
 - イ 排気ダクトの排気取入口には、排気中に含まれる油脂等の付着成分を有効に除去することができる装置(以下「グリス除去装置」という。)を設けること。
 - ロ グリス除去装置は、耐食性を有する鋼板又はこれと同等以上の耐食性及び強度を有する特定不燃材料で造られたものとする。ただし、当該厨ちゅう房設備の入力及び使用状況から判断して火災予防上支障がないと認められるものにあつては、この限りでない。
 - ハ 排気ダクトの排気取入口には、排気ダクトへの火炎の伝送を防止できる装置(以下「火炎伝送防止装置」という。)として、自動消火装置を設けること。ただし、排気ダクトを用いず天蓋がいから屋外へ直接排気を行う構造のもの、排気ダクトの長さ若しくは当該厨ちゅう房設備の入力及び使用状況から判断して火災予防上支障がないと認められるもの又は防火ダンパー等が適切に設けられているものにあつては、この限りでない。
 - ニ ハただし書の規定にかかわらず、次に掲げる厨ちゅう房設備には、自動消火装置を設けること。
 - (1) 令別表第一(一)項から(四)項まで、(五)項イ、(六)項、(九)項イ、(十六)項イ、(十六の二)項及び(十六の三)項に掲げる防火対象物の地階に設ける厨ちゅう房設備で当該厨ちゅう房設備の入力と同一厨ちゅう房室内に設ける他の厨ちゅう房設備の入力との合計が三百五十キロワット以上のもの
 - (2) (1)に掲げるもののほか、高さ三十一メートルを超える建築物に設ける厨ちゅう房設備で当該厨ちゅう房設備の入力と同一厨ちゅう房室内に設ける他の厨ちゅう房設備の入力との合計が三百五十キロワット以上のもの
 - 四 天蓋がい、天蓋がいと接続する排気ダクト内、グリス除去装置及び火炎伝送防止装置(以下「グリス除去装置等」という。)は、容易に清掃ができる構造とすること。
 - 五 グリス除去装置等は、清掃を行い、火災予防上支障のないよう維持管理すること。
- 2 規則で定める厨ちゅう房設備には、規則で定める技術上の基準により、当該設備又は附属配管部分に、地震動等により作動する安全装置を設けなければならない。
- 3 前二項に規定するもののほか、厨ちゅう房設備の位置、構造及び管理の基準については、前条(第一項第八号から第九号の二まで及び第十一号並びに第二項を除く。)の規定を準用する。
(昭五〇条例四五・追加、昭五九条例一一四・平二条例七二・平四条例一一六・平一二条例一九八・平一四条例一五七・一部改正)

横浜市火災予防条例

(ちゅう房設備)

第4条の4 調理を目的として使用するレンジ、フライヤー等の設備(以下「ちゅう房設備」という。)の位置、構造及び管理は、次に掲げる基準によらなければならない。

- (1) 省略
- (2) 省略
- (3) 油脂を含む蒸気を発生させるおそれのあるちゅう房設備のフードにあつては、次によること。
 - ア 排気中に含まれる油脂等の付着成分を有効に除去することができるグリスフィルター、グリスエクストラクター等の装置(以下「グリス除去装置」という。)を設けること。ただし、排気用ダクトを用いずフードから屋外へ直接排気を行う構造のものにあつては、この限りでない。
 - イ グリス除去装置は、耐食性を有する鋼板又はこれと同等以上の耐食性及び強度を有する不燃材料で造られたものとする。ただし、当該ちゅう房設備の入力及び使用状況により火災予防上支障がないと

認められるものにあつては、この限りでない。

ウ 排気用ダクトへの火炎の伝送を防止する装置(以下「火炎伝送防止装置」という。)を設けること。ただし、排気用ダクトを用いずフードから屋外へ直接排気を行う構造のもの又は排気用ダクトの長さ若しくは当該ちゅう房設備の入力及び使用状況により火災予防上支障がないと認められるものにあつては、この限りでない。

エ 次に掲げるちゅう房設備に設ける火炎伝送防止装置は、自動消火装置とすること。

(ア) 令別表第 1(1)項から(4)項まで、(5)項イ、(6)項及び(9)項イに掲げる防火対象物で、延べ面積が 6,000 平方メートル以上のものに設けるちゅう房設備又は同表(16)項イに掲げる防火対象物で、同表(1)項から(4)項まで、(5)項イ、(6)項及び(9)項イに掲げる防火対象物の用途に供される部分の床面積の合計が 3,000 平方メートル以上のもののうち、当該部分の存する階に設けるちゅう房設備

(イ) 令別表第 1(16)の 2)項に掲げる防火対象物に設けるちゅう房設備

(ウ) (ア)に掲げるもののほか、令別表第 1(1)項から(4)項まで、(5)項イ、(6)項、(9)項イ及び(16)項イに掲げる防火対象物の地階に設けるちゅう房設備で、当該ちゅう房設備の入力と同一ちゅう房室内に設ける他のちゅう房設備の入力の合計が 350 キロワット以上のもの

(エ) (ア)から(ウ)までに掲げるもののほか、高さ 31 メートルを超える建築物に設けるちゅう房設備で、当該ちゅう房設備の入力と同一ちゅう房室内に設ける他のちゅう房設備の入力の合計が 350 キロワット以上のもの

(4) フード、グリス除去装置及び火炎伝送防止装置は、容易に清掃ができる構造とすること。

(5) フード等、グリス除去装置及び火炎伝送防止装置に付着した油脂等の清掃を行い、火災予防上支障のないように維持管理すること。

2 前項に定めるもののほか、ちゅう房設備の位置、構造及び管理の基準については、第 4 条(第 1 項第 1 号、第 11 号、第 12 号及び第 14 号並びに第 2 項を除く。)の規定を準用する。この場合において、同条第 4 項中「入力」とあるのは、「ちゅう房設備で当該ちゅう房設備の入力と同一ちゅう房室内に設ける他のちゅう房設備の入力の合計が」と読み替えるものとする。

(平 4 条例 14・平 10 条例 48・平 12 条例 85・平 14 条例 54・一部改正)

浜松市火災予防条例

第 3 条の 4 調理を目的として使用するレンジ、フライヤー、かまど等の設備(以下「厨ちゅう房設備」という。)の位置、構造及び管理は、次の各号に掲げる基準によらなければならない。

(1) 厨ちゅう房設備に附属する排気ダクト及び天蓋^{がい}(以下「排気ダクト等」という。)は、次によること。

ア 排気ダクト等は、耐食性を有する鋼板又はこれと同等以上の耐食性及び強度を有する不燃材料で造ること。ただし、当該厨ちゅう房設備の入力及び使用状況から判断して火災予防上支障がないと認められるものにあつては、この限りでない。

イ 排気ダクト等の接続は、フランジ接続、溶接等とし、気密性のある接続とすること。

ウ 排気ダクト等は、建築物等の可燃性の部分及び可燃性の物品との間に 10 センチメートル以上の距離を保つこと。ただし、金属以外の不燃材料で有効に被覆する部分については、この限りでない。

エ 排気ダクトは、十分に排気を行うことができるものとする。

オ 排気ダクトは、直接屋外に通じるものとし、他の用途のダクト等と接続しないこと。

カ 排気ダクトは、曲がり及び下がりの箇所を極力少なくし、内面を滑らかに仕上げる。

(2) 油脂を含む蒸気を発生させるおそれのある厨ちゅう房設備の、天蓋^{がい}は、次によること。

ア 排気中に含まれる油脂等の付着成分を有効に除去することができるグリスフィルター、グリスエクストラクター等の装置(以下「グリス除去装置」という。)を設けること。ただし、排気ダクトを用いず天蓋^{がい}から屋外へ直接排気を行う構造のものにあつては、この限りでない。

イ グリス除去装置は、耐食性を有する鋼板又はこれと同等以上の耐食性及び強度を有する不燃材料で造られたものとする。ただし、当該厨ちゅう房設備の入力及び使用状況から判断して火災予防上支障がないと認められるものにあつては、この限りでない。

ウ 排気ダクトへの火炎の伝送を防止する装置(以下「火炎伝送防止装置」という。)を設けること。ただし、排気ダクトを用いず天蓋^{がい}から屋外へ直接排気を行う構造のもの又は排気ダクトの長さ若しくは当該厨ちゅう房設備の入力及び使用状況から判断して火災予防上支障がないと認められるものにあつては、この限りでない。

エ 次に掲げる厨ちゅう房設備に設ける火炎伝送防止装置は、自動消火装置とすること。

(ア) 政令第 12 条第 1 項(第 1 号、第 4 号及び第 6 号を除く。)の規定に基づきスプリンクラー設備を設置しなければならない防火対象物又はその部分に設ける厨ちゅう房設備

(イ) (ア)に掲げるもののほか、政令別表第 1(1)項から(4)項まで、(5)項イ、(6)項、(9)項イ、(16)項イ、(16)の 2)項及び(16)の 3)項に掲げる防火対象物の地階に設ける厨ちゅう房設備で当該厨ちゅう房設備の入力と同一厨ちゅう房室内に設ける他の厨ちゅう房設備の入力の合計が 350 キロワット以上のもの

(3) 天蓋^{がい}、グリス除去装置及び火炎伝送防止装置は、容易に清掃ができる構造とすること

(4) 天蓋^{がい}及び天蓋^{がい}と接続する排気ダクト内の油脂等の清掃を行い、火災予防上支障のないように維持管理すること。

- 2 前項に規定するもののほか、厨^{ちゅう}房設備の位置、構造及び管理の基準については、第3条(第1項第11号から第14号までを除く。)の規定を準用する。この場合において、同条第1項第1号ア中「別表第3の炉の項」とあるのは「別表第3の厨^{ちゅう}房設備の項」と、同条第3項中「入力」とあるのは「当該厨^{ちゅう}房設備の入力と同一厨^{ちゅう}房室内に設ける他の厨^{ちゅう}房設備の入力の合計が」と読み替えるものとする。

名古屋市火災予防条例

第5条の2

- (2) 油脂成分を含む蒸気を発生するおそれのあるちゅう房設備のフードは、次によること。
- ア 排気中に含まれる油脂成分を有効に除去することができるグリスフィルター、グリスエクストラクター等の装置(以下「グリス除去装置」という。)を設けること。ただし、排気用ダクトを用いずフードから屋外へ直接排気を行う構造のものにあつては、この限りでない。
 - イ グリス除去装置は、耐食性を有する鋼板又はこれと同等以上の耐食性及び強度を有する不燃材料で造られたものとする。ただし、当該ちゅう房設備の入力及び使用状況から判断して火災予防上支障がないと認められるものにあつては、この限りでない。
 - ウ 排気用ダクトへの火炎の伝送を防止する装置(以下「火炎伝送防止装置」という。)を設けること。ただし、排気用ダクトを用いずフードから屋外へ直接排気を行う構造のもの又は排気用ダクトの長さ若しくは当該ちゅう房設備の入力及び使用状況から判断して火災予防上支障がないと認められるものにあつては、この限りでない。
 - エ 次に掲げるちゅう房設備に設ける火炎伝送防止装置は、自動消火装置とし、かつ、当該自動消火装置が作動した場合にこれと連動してちゅう房設備への燃料の供給を停止する装置を設けること。
 - (ア) 令別表第1(16の2)項に掲げる防火対象物に設けるちゅう房設備
 - (イ) 令別表第1(1)項から(4)項まで、(5)項イ、(6)項、(9)項イ、(16)項イ及び(16の3)項に掲げる防火対象物のうち延べ面積が1,000平方メートル以上のものに設けるちゅう房設備
 - (ウ) 令第12条の規定によりスプリンクラー設備を設置しなければならない防火対象物に設けるちゅう房設備
 - (エ) 第47条の規定によりスプリンクラー設備を設置しなければならない防火対象物に設けるちゅう房設備(下記参照)
- (3) フード、グリス除去装置及び火炎伝送防止措置は、容易に清掃できる構造とし、定期的に清掃すること。

<中略>

(スプリンクラー設備)

- 第47条 令第12条第1項に定めるもののほか、次の各号に掲げる防火対象物又はその部分には、スプリンクラー設備を設けなければならない。ただし、規則第13条第1項に規定する部分については、この限りでない。
- (1) 令別表第1(12)項ロに掲げる防火対象物の階で、主たる用途に供する部分の床面積が、地階、無窓階又は4階以上の階にあるものにあつては300平方メートル以上、その他の階にあるものにあつては500平方メートル以上のもの
 - (2) 令別表第1(2)項及び(3)項ロに掲げる防火対象物の2以上の階のうち、地階、無窓階又は4階以上の階に達する吹抜き部分を共有するもので、主たる用途に供する部分の床面積の合計が、同表(2)項に掲げるものにあつては1,000平方メートル以上、同表(3)項ロに掲げるものにあつては1,500平方メートル以上のもの
 - (3) 令別表第1(16)項イに掲げる防火対象物で、同表(2)項及び(3)項ロに掲げる防火対象物の用途に供される部分が存する2以上の階のうち、地階、無窓階又は4階以上の階に達する吹抜き部分を共有するもので、主たる用途に供する部分の床面積の合計が1,000平方メートル以上(同表(3)項ロに掲げるものにあつては、1,500平方メートル)以上のもの
 - (4) 令別表第1に掲げる建築物で、地盤面からの高さが31メートルを超えるもの
 - (5) 令別表第1(5)項ロ、(7)項、(8)項及び(12)項イに掲げる防火対象物の地階又は無窓階で、主たる用途に供する部分の床面積が2,000平方メートル以上のもの
 - (6) 令別表第1(16)項に掲げる防火対象物の地階又は無窓階で、同表(5)項ロ、(7)項、(8)項及び(12)項に掲げる防火対象物の主たる用途に供する部分の床面積の合計が2,000平方メートル以上のもの
 - (7) 令別表第1(2)項から(4)項(物品販売業を営む店舗に限る。)まで及び(9)項イに掲げる防火対象物の地階又は無窓階で、主たる用途に供する部分の床面積が、同表(2)項及び(3)項に掲げるものにあつては100平方メートル以上、同表(4)項及び(9)項イに掲げるものにあつては300平方メートル以上のもの
 - (8) 令別表第1(16)項イに掲げる防火対象物の地階又は無窓階で、同表(2)項及び(3)項に掲げる防火対象物の主たる用途に供する部分の床面積の合計が100平方メートル以上のもの

四日市火災予防条例

(厨房設備)

第3条の4 調理を目的として使用するレンジ、フライヤー、かまど等の設備(以下「厨房設備」という。)の位置、構造及び管理は、次に掲げる基準によらなければならない。

- (1) 気体燃料を使用する厨房設備のうち、別表第3及び別表第4に掲げるものにあつては、次によること。
 - ア 不燃材料以外の材料による仕上げ又はこれに類似する仕上げをした建築物等の部分及び可燃性の物品から別表第3の厨房設備の項に掲げる数値以上の距離を保つこと。
 - イ 不燃材料で有効に仕上げをした建築物等の部分及び防熱板から別表第4の厨房設備の項に掲げる数値以上の距離を保つこと。
 - (2) 厨房設備に附属する排気ダクト及び天蓋(以下「排気ダクト等」という。)は、次によること。
 - ア 排気ダクト等は、耐食性を有する鋼板又はこれと同等以上の耐食性及び強度を有する不燃材料で造ること。ただし、当該厨房設備の入力及び使用状況から判断して火災予防上支障がないと認められるものにあつては、この限りでない。
 - イ 排気ダクト等の接続は、フランジ接続、溶接等とし、気密性のある接続とすること。
 - ウ 排気ダクト等は、建築物等の可燃性の部分及び可燃性の物品との間に10センチメートル以上の距離を保つこと。ただし、金属以外の不燃材料で有効に被覆する部分については、この限りでない。
 - エ 排気ダクトは、十分に排気を行うことができるものとする。
 - オ 排気ダクトは、直接屋外に通ずるものとし、他の用途のダクト等と接続しないこと。
 - カ 排気ダクトは、曲り及び立ち下がりの箇所を極力少なくし、内面を滑らかに仕上げる。
 - (3) 油脂を含む蒸気を生じさせるおそれのある厨房設備の天蓋は、次によること。
 - ア 排気中に含まれる油脂等の付着成分を有効に除去することができるグリスフィルター、グリスエクストラクター等の装置(以下「グリス除去装置」という。)を設けること。ただし、排気ダクトを用いず天蓋から屋外へ直接排気を行う構造のものにあつては、この限りでない。
 - イ グリス除去装置は、耐食性を有する鋼板又はこれと同等以上の耐食性及び強度を有する不燃材料で造られたものとする。ただし、当該厨房設備の入力及び使用状況から判断して火災予防上支障がないと認められるものにあつては、この限りでない。
 - ウ 排気ダクトへの火炎の伝送を防止する装置(以下「火炎伝送防止装置」という。)を設けること。ただし、排気ダクトを用いず天蓋から屋外へ直接排気を行う構造のもの又は排気ダクトの長さ若しくは当該厨房設備の入力及び使用状況から判断して火災予防上支障がないと認められるものにあつては、この限りでない。
 - エ 次に掲げる厨房設備に設ける火炎伝送防止装置は、自動消火装置とすること。
 - (ア) 消防法施行令(昭和36年政令第37号。以下「令」という。)別表第1(1)項から(4)項まで、(5)項イ、(6)項、(9)項イ、(16)項イ、(16の2)項及び(16の3)項に掲げる防火対象物の地階又は無窓階(令第10条第1項第5号に規定する無窓階をいう。)に設ける厨房設備で当該厨房設備の入力と同一厨房室内に設ける他の厨房設備の入力の合計が、**350キロワット以上のもの**
 - (イ) (ア)に掲げるもののほか、**高さ31メートルを超える建築物**に設ける厨房設備で当該厨房設備の入力と同一厨房室内に設ける他の厨房設備の入力の合計が**350キロワット以上のもの**
 - (4) 天蓋、グリス除去装置及び火炎伝送防止装置は、容易に清掃ができる構造とすること。
 - (5) 天蓋及び天蓋と接続する排気ダクト内の油脂等の清掃を行い、火災予防上支障のないように維持管理すること。
- 2 前項に規定するもののほか、厨房設備の位置、構造及び管理の基準については、第3条(第1項第11号から第14号までを除く。)の規定を準用する。この場合において、第3条第3項の規定中「入力」とあるのは、「当該厨房設備の入力と同一厨房室内に設ける他の厨房設備の入力の合計」と読み替えるものとする。

注 平成14年条例第39号により、平成15年1月1日から施行

第3条の4第1項中第1号を削り、第2号を第1号とし、同項第3号エ(ア)中「消防法施行令(昭和36年政令第37号。以下「令」という。)」を「令」に改め、同号を同項第2号とし、同項中第4号を第3号とし、第5号を第4号とする。

大津市火災予防条例

(厨房設備)

第3条の4 調理を目的として使用するレンジ、フライヤー、かまど等の設備(以下「厨房設備」という。)の位置、構造及び管理は、次に掲げる基準によらなければならない。

- (1) 気体燃料を使用する厨房設備のうち、別表第3及び別表第4に掲げるものにあつては、次によること。
 - ア 不燃材料以外の材料による仕上げ又はこれに類似する仕上げをした建築物等の部分及び可燃性の物品から別表第3の厨房設備の項に掲げる数値以上の距離を保つこと。
 - イ 不燃材料で有効に仕上げをした建築物等の部分及び防熱板から別表第4の厨房設備の項に掲げる数値以上の距離を保つこと。
- (2) 厨房設備に付属する排気ダクト及び天蓋(以下「排気ダクト等」という。)は、次によること。
 - ア 排気ダクト等は、耐食性を有する鋼板又はこれと同等以上の耐食性及び強度を有する不燃材料で造ること。ただし、当該厨房設備の入力及び使用状況から判断して火災予防上支障がないと認められるもの

のにあつては、この限りでない。

イ 排気ダクト等の接続は、フランジ接続、溶接等とし、気密性のある接続とすること。

ウ 排気ダクト等は、建築物等の可燃性の部分及び可燃性の物品との間に 10 センチメートル以上の距離を保つこと。ただし、金属以外の不燃材料で有効に被覆する部分については、この限りでない。

エ 排気ダクトは、十分に排気を行うことができるものとする。

オ 排気ダクトは、直接屋外に通ずるものとし、他の用途のダクト等と接続しないこと。

カ 排気ダクトは、曲り及び立下りの箇所を極力少なくし、内面を滑らかに仕上げる。

(3) 油脂を含む蒸気を発生させるおそれのある厨房設備の天蓋は、次によること。

ア 排気中に含まれる油脂等の付着成分を有効に除去することができるグリスフィルター、グリスエクストラクター等の装置(以下「グリス除去装置」という。)を設けること。ただし、排気ダクトを用いず天蓋から屋外へ直接排気を行う構造のものにあつては、この限りでない。

イ グリス除去装置は、耐食性を有する鋼板又はこれと同等以上の耐食性及び強度を有する不燃材料で造られたものとする。ただし、当該厨房設備の入力及び使用状況から判断して火災予防上支障がないと認められるものにあつては、この限りでない。

ウ 排気ダクトへの火炎の伝送を防止する装置(以下「火炎伝送防止装置」という。)を設けること。ただし、排気ダクトを用いず天蓋から屋外へ直接排気を行う構造のもの又は排気ダクトの長さ若しくは当該厨房設備の入力及び使用状況から判断して火災予防上支障がないと認められるものにあつては、この限りでない。

エ 次に掲げる厨房設備に設ける火炎伝送防止装置は、自動消火装置とすること。

(ア) 消防法施行令(昭和 36 年政令第 37 号。以下「令」という。)別表第 1(一)項から(四)項まで、(五)項イ、(六)項、(九)項イ、(十六)項イ、(十六の二)項及び(十六の三)項に掲げる防火対象物の地階に設ける厨房設備で当該厨房設備の入力と同一厨房室内に設ける他の厨房設備の入力の合計が **350 キロワット以上のもの**

(イ) **高さ 31 メートルを超える建築物**に設ける厨房設備で当該厨房設備の入力と同一厨房室内に設ける他の厨房設備の入力の合計が **350 キロワット以上のもの**

(ウ) (ア)及び(イ)に掲げるもののほか、令別表第 1(一)項から(四)項まで、(五)項イ、(六)項、(九)項イ、(十六)項イ、(十六の二)項及び(十六の三)項に掲げる防火対象物で、**延べ面積が 3,000 平方メートル以上**であるものに設ける厨房設備(個人の住居その他これに類するものに設けるものを除く。)

(4) 天蓋、グリス除去装置及び火炎伝送防止装置は、容易に清掃ができる構造とすること。

(5) 天蓋及び天蓋と接続する排気ダクト内の油脂等の清掃を行い、火災予防上支障のないように維持管理すること。

2 前項に規定するもののほか、厨房設備の位置、構造及び管理の基準については、第 3 条(第 1 項第 11 号から第 14 号までを除く。)の規定を準用する。この場合において、第 3 条第 3 項の規定中「入力」とあるのは、「当該厨房設備の入力と同一厨房室内に設ける他の厨房設備の入力の合計が」と読み替えるものとする。

(平 10 条例 34・一部改正)

京都市火災予防条例

第 3 条の 4 調理を目的として使用するレンジ、フライヤー、かまど等及びこれらに付属する設備(以下「厨ちゅう房設備」という。)の位置、構造及び管理は、次の各号に掲げる基準によらなければならない。

(1) 気体燃料を使用する厨ちゅう房設備のうち、別表第 2 の 2 及び別表第 2 の 3 に掲げるものにあつては、次に掲げるところによること。

ア 不燃材料以外の材料による仕上げその他これに類する仕上げをした建築物等の部分及び可燃性の物品との間に別表第 2 の 2 に掲げる距離以上の距離を保つこと。

イ 不燃材料で防火上有効に仕上げをした建築物等の部分及び防熱板との間に別表第 2 の 3 に掲げる距離以上の距離を保つこと。

(2) 厨ちゅう房設備(個人の住居その他これに類するものに設けるものを除く。以下この項において同じ。)の排気ダクト及び排気フード(以下「排気ダクト等」という。)は、次に掲げるところによること。

ア 排気ダクト等は、容易に腐食しない鋼板又はこれと同等以上の性能及び強度を有する不燃材料で造ること。ただし、当該厨ちゅう房設備の入力から判断して火災予防上支障がないと認められるものにあつては、この限りでない。

イ 排気ダクト等の接続は、フランジ接続、溶接その他の気密性のある接続とすること。

ウ 排気ダクト等は、不燃材料以外の材料による仕上げその他これに類する仕上げをした建築物等の部分及び可燃性の物品との間に 10 センチメートル以上の距離を保つこと。ただし、金属以外の不燃材料で有効に被覆する部分については、この限りでない。

エ 排気ダクトは、十分に排気を行うことができるものとする。

オ 排気ダクトは、直接屋外に通じるものとし、他の用途のダクト等と接続しないこと。

カ 排気ダクトは、曲がり及び立ち下りの箇所を少なくし、内面を滑らかに仕上げる。

(3) 前号に規定するもののほか、油脂を含む蒸気を発生させるおそれのある厨ちゅう房設備の排気ダクト等は、次に掲げるところによること。

- ア 排気中に含まれる油脂等の付着成分を有効に除去することができるグリスフィルター、グリスエクストラクター等の装置(以下「グリス除去装置」という。)を設けること。ただし、排気ダクトを用いず、排気フードから直接屋外に排気を行う構造のものにあつては、この限りでない。
- イ グリス除去装置は、容易に腐食しない鋼板又はこれと同等以上の性能を有する不燃材料で造られたものとする。ただし、当該厨房設備の入力及び使用状況から判断して火災予防上支障がないと認められるものにあつては、この限りでない。
- ウ 防火ダンパー、自動消火装置その他の排気ダクトへの火炎の伝送を防止する装置(以下「火炎伝送防止装置」という。)を設けること。ただし、排気ダクトを用いず排気フードから直接屋外に排気を行う構造のもの又は排気ダクトの長さから判断して火災予防上支障がないと認められるものにあつては、この限りでない。
- エ 次に掲げる厨房設備に設ける火炎伝送防止装置は、自動消火装置とすること。ただし、排気ダクト等の構造又は設置状況から判断して火災予防上支障がないと認められるものにあつては、この限りでない。
- (ア) 消防法施行令(以下「令」という。)別表第 1(1)項から(4)項まで、(5)項イ、(6)項、(9)項イ、(16)項イ、(16 の 2)項及び(16 の 3)項に掲げる防火対象物で、延べ面積が 1,000 平方メートル以上であるものに設ける厨房設備
- (イ) (ア)に掲げるもののほか、令別表第 1 に掲げる防火対象物に設ける厨房設備で、当該厨房設備の入力と同一厨房室内に設ける他の厨房設備の入力の合計が 350 キロワット以上のもの
- (4) 排気フード、グリス除去装置及び火炎伝送防止装置は、容易に清掃することができる構造とすること。
- (5) 排気フード及び排気フードと接続する排気ダクト内の油脂等の清掃を行い、火災予防上支障のないように維持管理すること。
- 2 前項に規定するもののほか、厨房設備の位置、構造及び管理の基準については、第 3 条(第 1 項第 11 号及び第 13 号から第 15 号までを除く。)の規定を準用する。この場合において、同条第 2 項中「入力」とあるのは、「当該厨房設備の入力と同一厨房室内に設ける他の厨房設備の入力の合計」と読み替えるものとする。

大阪市火災予防条例

(厨房設備)

- 第 3 条の 4 調理を目的として使用するレンジ、フライヤー、かまど等の設備(以下厨房設備という。)の位置、構造及び管理は、次の各号に掲げる基準によらなければならない。
- (1) 気体燃料を使用する厨房設備のうち、別表第 3 及び別表第 4 に掲げるものにあつては、次によること
- ア 不燃材料以外の材料による仕上げ又はこれに類似する仕上げをした建築物等の部分及び可燃性の物品から別表第 3 の厨房設備の項に掲げる数値以上の距離を保つこと
- イ 不燃材料で有効に仕上げをした建築物等の部分及び防熱板から別表第 4 の厨房設備の項に掲げる数値以上の距離を保つこと
- (2) 厨房設備に付属する排気ダクト等(個人の住居に設けるものを除く。以下この項において同じ。)は、次によること
- ア 排気ダクト等は、ステンレス鋼板、亜鉛鉄板又はこれらと同等以上の強度、耐食性及び耐熱性を有する不燃材料で造ること。ただし、当該厨房設備の入力及び使用状況から判断して火災予防上支障がないと認められるものにあつては、この限りでない。
- イ 排気ダクト等の接続は、フランジ接続、溶接等とし、気密性のある接続とすること
- ウ 排気ダクト等は、建築物等の可燃性の部分及び可燃性の物品との間に 10 センチメートル以上の距離を保つこと。ただし、厚さ 5 センチメートル以上の金属以外の不燃材料で被覆する部分については、この限りでない。
- エ 排気ダクト等は、十分に排気を行うことができるものとする
- オ 排気ダクト等は、堅固に取り付けること
- カ 排気ダクトは、直接屋外に通ずるものとし、空気調和用その他の用途のダクト等と共用しないこと
- キ 排気ダクトは、曲り及び立下りの箇所を極力少なくし、内面を滑らかに仕上げること
- (3) 油脂を含む蒸気を発生させるおそれのある厨房設備に付属する排気ダクト等は、次によること
- ア 次に掲げる排気ダクト等には火炎の伝走を防止できる自動消火装置、その他の排気ダクト等には火炎の伝走を防止できる防火ダンパー又は自動消火装置(以下火炎伝走防止装置という。)を設けること。ただし、排気ダクトを用いず天がいから屋外へ直接排気を行う構造のもの又は排気ダクトの長さ若しくは当該厨房設備の入力及び使用状況から判断して火災予防上支障がないと認められるものにあつては、この限りでない。
- (ア) 高さ 31 メートルを超える建築物に設ける排気ダクト等
- (イ) 消防法施行令(昭和 36 年政令第 37 号。以下「令」という。)別表第 1(16 の 2)項及び(16 の 3)

項に掲げる防火対象物に設ける排気ダクト等

(ウ) 令別表第 1(1)項から(4)項まで、(5)項イ、(6)項、(9)項イ及び(16)項イに掲げる防火対象物で延べ面積が 3,000 平方メートル以上のものに設ける排気ダクト等

イ 天がいには、蒸気中に含まれる油脂その他の付着成分を有効に除去することができるグリスフィルター、グリスエクストラクター等の装置(以下グリス除去装置という。)を設けること。ただし、排気ダクトを用いず天がいから屋外へ直接排気を行う構造のものにあつては、この限りでない。

ウ グリス除去装置は、耐食性を有する鋼板又はこれと同等以上の強度、耐食性及び耐熱性を有する不燃材料で造られたものとする。ただし、当該厨ちゆう房設備の入力及び使用状況から判断して火災予防上支障がないと認められるものにあつては、この限りでない。

(4) 排気ダクト等、火炎伝走防止装置及びグリス除去装置は、容易に点検及び清掃ができる構造とすること

(5) 排気ダクト等、火炎伝走防止装置及びグリス除去装置の油脂等の清掃を行い、火災予防上支障のないように維持管理すること

2 前項に規定するもののほか、厨ちゆう房設備の位置、構造及び管理の基準については、第 3 条(第 1 項第 11 号から第 14 号までを除く。)の規定を準用する。この場合において、第 3 条第 3 項中「入力」とあるのは「当該厨ちゆう房設備の入力と同一厨ちゆう房室内に設ける他の厨ちゆう房設備の入力の合計が」と読み替えるものとする。

神戸市火災予防条例

(厨ちゆう房設備)

第 9 条の 2 調理を目的として使用するレンジ、フライヤー、かまど等の設備(以下「厨ちゆう房設備」という。)の位置、構造及び管理は、次に掲げる基準によらなければならない。

(1) 気体燃料を使用する厨ちゆう房設備のうち、別表第 3 及び別表第 4 に掲げるものにあつては、次によること。

ア 不燃材料以外の材料による仕上げ又はこれに類似する仕上げをした建築物等の部分及び可燃性の物品から別表第 3 の厨ちゆう房設備の項に掲げる数値以上の距離を保つこと。

イ 不燃材料で有効に仕上げをした建築物等の部分及び防熱板から別表第 4 の厨ちゆう房設備の項に掲げる数値以上の距離を保つこと。

(2) 厨ちゆう房設備に附属する排気ダクト及び天蓋がい(以下「排気ダクト等」という。)は、次によること。

ア 排気ダクト等は、耐食性を有する鋼板又はこれと同等以上の耐食性及び強度を有する不燃材料で造ること。ただし、当該厨ちゆう房設備の入力及び使用状況から判断して火災予防上支障がないと認められるものにあつては、この限りでない。

イ 排気ダクト等の接続は、フランジ接続、溶接等とし、気密性のある接続とすること。

ウ 排気ダクト等は、建築物等の可燃性の部分及び可燃性の物品との間に 10 センチメートル以上の距離を保つこと。ただし、金属以外の不燃材料で有効に被覆する部分については、この限りでない。

エ 排気ダクトは、十分に排気を行うことができるものとする。

オ 排気ダクトは、直接屋外に通ずるものとし、他の用途のダクト等と接続しないこと。

カ 排気ダクトは、曲り及び立下りの箇所を極力少なくし、内面を滑らかに仕上げる。

(3) 油脂を含む蒸気を発生させるおそれのある厨ちゆう房設備の天蓋がいは、次によること。

ア 排気中に含まれる油脂等の付着成分を有効に除去することができるグリスフィルター、グリスエクストラクター等の装置(以下「グリス除去装置」という。)を設けること。ただし、排気ダクトを用いず天蓋がいから屋外へ直接排気を行う構造のものにあつては、この限りでない。

イ グリス除去装置は、耐食性を有する鋼板又はこれと同等以上の耐食性及び強度を有する不燃材料で造られたものとする。ただし、当該厨ちゆう房設備の入力及び使用状況から判断して火災予防上支障がないと認められるものにあつては、この限りでない。

ウ 排気ダクトへの火炎の伝送を防止する装置(以下「火炎伝送防止装置」という。)を設けること。ただし、排気ダクトを用いず天蓋がいから屋外へ直接排気を行う構造のもの又は排気ダクトの長さ若しくは当該厨ちゆう房設備の入力及び使用状況から判断して火災予防上支障がないと認められるものにあつては、この限りでない。

エ 次に掲げる防火対象物又はその部分に設ける厨ちゆう房設備の火炎伝送防止装置は、自動消火装置とすること。

(ア) 消防法施行令(昭和 36 年政令第 37 号。以下「令」という。)別表第 1(1)項から(4)項まで、(5)項イ、(6)項、(9)項イ、(16)項イ、(16 の 2)項及び(16 の 3)項に掲げる防火対象物で、延べ面積が 1,000 平方メートル以上のもの

(イ) (ア)に掲げるもののほか、令別表第 1 に掲げる防火対象物で、床面積が 200 平方メートル以上の厨ちゆう房室及び厨ちゆう房設備の入力の合計が 350 キロワット以上となる厨ちゆう房室

(4) 天蓋がい、グリス除去装置及び火炎伝送防止装置は、容易に清掃ができる構造とすること。

(5) 天蓋がい及び天蓋がいと接続する排気ダクト内の油脂等の清掃を行い、火災予防上支障のないように維持管理すること。

- 2 前項第 3 号エに規定する自動消火装置は、次に掲げる基準によること。
 - (1) 自動消火装置の性能、構造等は、規則で定める技術上の基準に適合するものであること。
 - (2) 消火の際、自動消火装置と連動して燃料供給停止ができる機能を有すること。
- 3 前 2 項に規定するもののほか、ちゆう厨房設備の位置、構造及び管理の基準については、第 3 条(第 1 項第 11 号から第 14 号まで及び第 2 項を除く。)の規定を準用する。

岡山市火災予防条例

(厨房設備)

第 6 条の 2 厨房設備(個人の住居に設けるものを除く。以下同じ。)の位置、構造及び管理は、次に掲げる基準によらなければならない。

- (1) 厨房設備に附属する排気ダクト及び天蓋(以下「排気ダクト等」という。)は、次によること。
 - ア 排気ダクト等は、耐食性を有する鋼板又はこれと同等以上の耐食性及び強度を有する不燃材料で造ること。ただし、当該厨房設備の入力及び使用状況から判断して火災予防上支障がないと認められるものにあつては、この限りでない。
 - イ 排気ダクト等の接続は、フランジ接続、溶接等で気密性のある接続とし、接続部分にたわみ継手又はパッキングを用いる場合は、石綿布又はこれと同等以上の防火性能を有する材料を用いること。
 - ウ 排気ダクト等は、建築物等の可燃性の部分及び可燃性の物品との間に 10 センチメートル以上の距離を保つこと。ただし、ダクトをロックウール保温材、グラスウール保温材若しくはけい酸カルシウム保温材又はこれらと同等以上の遮熱性及び耐久性を有する不燃材料で厚さ 50 ミリメートル以上被覆した場合は、この限りでない。
 - エ 排気ダクトは、直接屋外に通ずるものとし、他の用途のダクト等と接続しないこと。
 - オ 排気ダクトは、十分に排気を行うことができるものとする。
 - カ 排気ダクトは、曲がり及び立ち下がりの箇所を極力少なくし、内面を滑らかに仕上げる。
 - キ 排気ダクト等は、堅固に取り付けること。
 - (2) 油脂を含む蒸気を発生させるおそれのある厨房設備の天蓋は、次によること。
 - ア 排気中に含まれる油脂等の付着成分を有効に除去することができるグリスフィルター、グリスエクストラクター等の装置(以下「グリス除去装置」という。)を設けること。ただし、排気ダクトを用いず天蓋から屋外へ直接排気を行う構造のものにあつては、この限りでない。
 - イ グリス除去装置は、耐食性を有する鋼板又はこれと同等以上の耐食性及び強度を有する不燃材料で造られたものとする。ただし、当該厨房設備の入力及び使用状況から判断して火災予防上支障がないと認められるものにあつては、この限りでない。
 - ウ 排気ダクト等への火炎の伝送を防止する装置(以下「火炎伝送防止装置」という。)を設けること。ただし、排気ダクトを用いず天蓋から屋外へ直接排気を行う構造のもの又は排気ダクトの長さ若しくは当該厨房設備の入力及び使用状況から判断して火災予防上支障がないと認められるものにあつては、この限りでない。
 - エ 天蓋、グリス除去装置及び火炎伝送防止装置は、容易に清掃ができる構造とすること。
 - オ 天蓋及び天蓋と接続する排気ダクト内の油脂等の清掃を行い、火災予防上支障のないように維持管理すること。
 - (3) 次に掲げる厨房設備に設ける火炎伝送防止装置は、簡易自動消火装置とすること。
 - ア 令別表第 1(1)項から(4)項まで、(5)項イ、(6)項、(9)項イ、(16)項イ、(16 の 2)項及び(16 の 3)項に掲げる防火対象物で、延べ面積が 1,000 平方メートル以上のもの又は地階に設ける厨房設備で当該厨房設備の入力と同一厨房室内に設ける他の厨房設備の入力の合計が 350 キロワット以上のもの
 - イ アに掲げるもののほか、高さ 31 メートルを超える建築物に設ける厨房設備で当該厨房設備の入力と同一厨房室内に設ける他の厨房設備の入力の合計が 350 キロワット以上のもの
 - (4) 前号の規定により設ける簡易自動消火装置の構造は、次に掲げる基準によること。
 - ア 消火の際、これと連動して燃料供給停止ができるものであること。
 - イ フィルター等には、自動洗浄装置の附置に努めること。
 - ウ その他別に定める基準によること。
- 2 前項に規定するもののほか、厨房設備の位置、構造及び管理の基準については、第 3 条(第 1 項第 11 号から第 14 号までを除く。)の規定を準用する。この場合において、第 3 条第 3 項中「入力」とあるのは、「当該厨房設備の入力と同一厨房室内に設ける他の厨房設備の入力の合計が」と読み替えるものとする。

岡山市火災予防規則

第 13 条 条例第 6 条の 2 第 1 項第 4 号ウに規定する別に定める簡易自動消火装置の性能、構造等の基準は、次のとおりとする。

- (1) フード・ダクト、レンジ又はフライヤーを防護対象とし、当該部分の火災を自動的に感知し、有効に消火できるものであること。

- (2) 消火の際、これと連動して常時人がいる場所へ警報を発し、かつ、表示することができるものであること。
- (3) 消火剤として、二酸化炭素及びハロゲン化物を使用しないこと。
- (4) 前 3 号に掲げるもののほか、別表第 4 に定める基準に適合するものであること。

別表第 4(第 13 条関係)

簡易自動消火装置の指導基準

- 第 1 性能及び設置基準については、消防予第 176 号(昭和 56 年 8 月 3 日)通知「フード・ダクト用、レンジ用又はフライヤー用簡易自動消火装置の性能及び設置の基準について」によること。
- 第 2 設置対象は、調理作業中に油脂成分を含む蒸気を発生する中華料理に用いるレンジ、フライヤー、天ぷら揚げ器等でフード・ダクト内に付着して、出火、延焼危険のおそれのあるもの。
ただし、専用排気ダクトの長さが 10 メートル以下のもの、又は厨房設備のある室から他の階又は他の室を貫通しないで直接屋外へ専用の排気ダクトで排気するもの等延焼危険が少なく消火容易なものを除く。

広島市火災予防条例

(厨ちゅう房設備)

第 3 条の 4 調理を目的として使用するレンジ、フライヤー、かまど等の設備(以下「厨ちゅう房設備」という。)の位置、構造及び管理は、次に掲げる基準によらなければならない。

- (1) 厨ちゅう房設備に附属する排気ダクト及び天蓋がい(以下「排気ダクト等」という。)は、次によること。
 - ア 排気ダクト等は、耐食性を有する鋼板又はこれと同等以上の耐食性及び強度を有する不燃材料で造ること。ただし、当該厨ちゅう房設備の入力及び使用状況から判断して火災予防上支障がないと認められるものにあつては、この限りでない。
 - イ 排気ダクト等の接続は、フランジ接続、溶接等とし、気密性のある接続とすること。
 - ウ 排気ダクト等は、建築物等の可燃性の部分及び可燃性の物品との間に 10 センチメートル以上の距離を保つこと。ただし、金属以外の不燃材料で有効に被覆する部分については、この限りでない。
 - エ 排気ダクトは、十分に排気を行うことができるものとする。
 - オ 排気ダクトは、直接屋外に通ずるものとし、他の用途のダクト等と接続しないこと。
 - カ 排気ダクトは、曲がり及び立下りの箇所を極力少なくし、内面を滑らかに仕上げる。
- (2) 油脂を含む蒸気を発生させるおそれのある厨ちゅう房設備の天蓋がいは、次によること。
 - ア 排気中に含まれる油脂等の付着成分を有効に除去することができるグリスフィルター、グリスエクストラクター等の装置(以下「グリス除去装置」という。)を設けること。ただし、排気ダクトを用いず天蓋がいから屋外へ直接排気を行う構造のものにあつては、この限りでない。
 - イ グリス除去装置は、耐食性を有する鋼板又はこれと同等以上の耐食性及び強度を有する不燃材料で造られたものとする。ただし、当該厨ちゅう房設備の入力及び使用状況から判断して火災予防上支障がないと認められるものにあつては、この限りでない。
 - ウ 排気ダクトへの火炎の伝送を防止する装置(以下「火炎伝送防止装置」という。)を設けること。ただし、排気ダクトを用いず天蓋がいから屋外へ直接排気を行う構造のもの又は排気ダクトの長さ若しくは当該厨ちゅう房設備の入力及び使用状況から判断して火災予防上支障がないと認められるものにあつては、この限りでない。
 - エ 次に掲げる厨ちゅう房設備に設ける火炎伝送防止装置は、自動消火装置とすること。
 - (ア) 令別表第 1(1)項から(4)項まで、(5)項イ、(6)項、(9)項イ、(16)項イ、(16 の 2)項及び(16 の 3)項に掲げる防火対象物の地階に設ける厨ちゅう房設備で当該厨ちゅう房設備の入力と同一厨ちゅう房室内に設ける他の厨ちゅう房設備の入力の合計が 350 キロワット以上のもの
 - (イ) (ア)に掲げるもののほか、高さ 31 メートルを超える建築物に設ける厨ちゅう房設備で当該厨ちゅう房設備の入力と同一厨ちゅう房室内に設ける他の厨ちゅう房設備の入力の合計が 350 キロワット以上のもの
- (3) 天蓋がい、グリス除去装置及び火炎伝送防止装置は、容易に清掃ができる構造とすること。
- (4) 天蓋がい及び天蓋がいと接続する排気ダクト内の油脂等の清掃を行い、火災予防上支障のないように維持管理すること。
- 2 前項に規定するもののほか、厨ちゅう房設備の位置、構造及び管理の基準については、第 3 条(第 1 項第 11 号から第 14 号までを除く。)並びに第 9 条第 1 項第 4 号、第 7 号及び第 9 号の規定を準用する。この場合において、第 3 条第 3 項の規定中「入力」とあるのは、「当該厨ちゅう房設備の入力と同一厨ちゅう房室内に設ける他の厨ちゅう房設備の入力の合計が」と読み替えるものとする。
(平 4 条例 32・追加、平 11 条例 26・平 14 条例 58・一部改正)

★全国共通火災予防条例（火災予防条例準則）

平成15年1月作成

No.	建物用途	建物規模	厨房規模・位置	厨房熱量	備考
1	特定防火対象物	—	地階	350KW	条例
2	—	31m越える建築物	—	350KW	条例

★上記以外に一部変更を加えた都市

	No.	建物用途	建物規模	厨房規模・位置	厨房熱量	備考
札幌市	1	特定防火対象物	—	地階	350KW	条例
	2	—	31m越える建築物	—	350KW	条例
	3	—	31m越える建築物	—	—	指導
	4	(1)項～(4)項、(5)項イ (6)項、(9)項イ、(16)項イ	延べ面積3,000m ² 以上	—	—	指導
	5	(16の2)(16の3)項	—	—	—	指導
浦安市	1	特定防火対象物	—	地階	350KW	条例
	2	—	31m越える建築物	—	350KW	条例
	3	—	60m越える建築物	—	—	予防審査基準
	4	(4)項、(6)項イ	延べ面積1,000m ² 以上	—	—	技術基準
	5	(5)項イ、(16)項イ	厨房設備を設けるものに 設置すること	—	—	技術基準
	6	特定防火対象物	入力の合計が350KW以上の 厨房設備に設置すること。	—	—	技術基準
東京都	1	特定防火対象物	—	地階	350KW	条例
	2	—	31m越える建築物	—	350KW	条例
	3	—	60m越える建築物	—	—	予防審査基準
	4	(6)項イロ	—	—	—	予防審査基準
	5	特定防火対象物	—	—	350KW	指導
横浜市	1	(1)項～(4)項、(5)項イ (6)項、(9)項イ、(16)項イ	—	地階	350KW	条例
	2	—	31m越える建築物	—	350KW	条例
	3	(1)項～(4)項、(5)項イ (6)項、(9)項イ	延べ面積6,000m ² 以上	—	—	条例
	4	(16)項イ	(1)項～(4)項、(5)項イ、(6)項 (9)項イの用途に供される部分 の床面積が合計3,000m ² 以上	—	—	条例
	5	(16の2)項	—	—	—	条例
	6	—	31m超えかつ、15階以上の 建築物	—	—	事務審査基準
	7	—	地階を除く階数が2つ以上で かつ、延べ面積が500m ² 以上 の高齢者専用防火対象物	—	—	事務審査基準
	8	(1)項～(4)項、(5)項イ (6)項、(9)項イ、(16)項イ	—	地階 無窓階 11階以上の階	—	事務審査基準
	9	(5)項イ、(16)項	延べ面積300m ² 以上かつ、 3階以上の階に就寝施設を 有するもの。(仮眠室を除く)	—	—	事務審査基準
	10	(5)項ロ、(16)項	延べ面積500m ² 以上かつ、 3階(高齢者専用のものにあ っては2階)以上の階に就寝 室を有するもの。(仮眠室を 除く)	—	—	事務審査基準
	11	(6)項イ、ロ、(16)項	300m ² 以上かつ、2階以上の 階に就寝施設を有するもの。 (仮眠室を除く)	—	—	事務審査基準

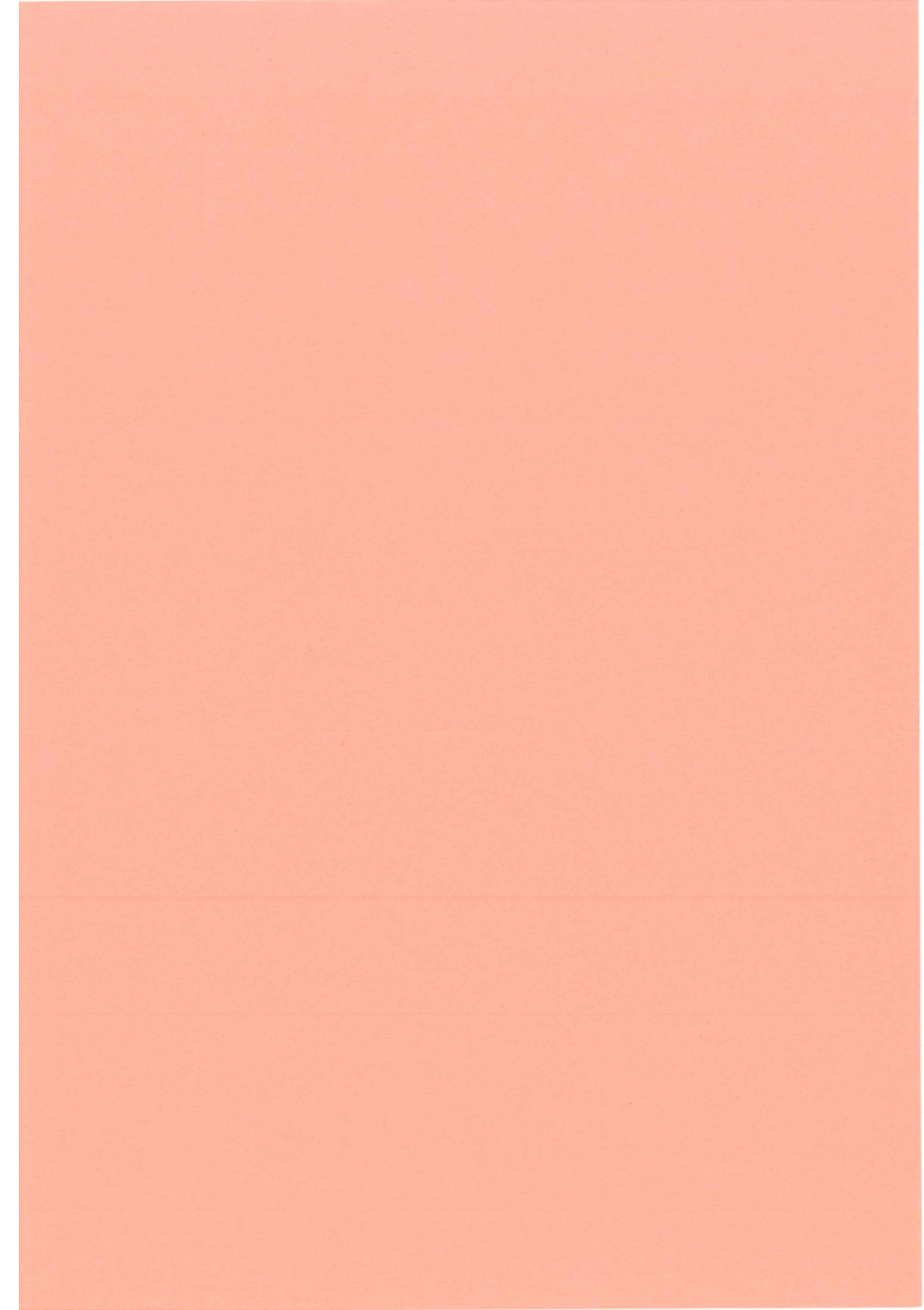
		建物用途	建物規模	厨房規模・位置	厨房熱量	備考
浜松市	1	—	法令12条に基づき スプリンクラー設備の設置 義務のある建物	—	—	条例
	2	特定防火対象物	—	地階	350KW	条例
名古屋市	1	特定防火対象物	延べ面積1,000m ² 以上	—	—	条例
	2	—	法令12条に基づき スプリンクラー設備の設置 義務のある建物	—	—	条例
	3	—	法令47条に基づき スプリンクラー設備の設置 義務のある建物	—	—	条例
四日市	1	特定防火対象物	—	地階又は無窓階	350KW	条例
	2	—	31m越える建築物	—	350KW	条例
大津市	1	特定防火対象物	—	地階	350KW	条例
	2	—	31m越える建築物	—	350KW	条例
	3	特定防火対象物	延べ面積3,000m ² 以上	—	—	条例
京都市	1	特定防火対象物	延べ面積1,000m ² 以上	—	—	条例
	2	—	—	—	350KW	条例
大阪市	1	—	31m越える建築物	—	—	条例
	2	(16の2)項、(16の3)項	—	—	—	条例
	3	令別表(1)項～(4)項 (5)項イ、(6)項、(9)項イ (16)項イ	延べ面積3,000m ² 以上	—	—	条例
神戸市	1	特定防火対象物	延べ面積1,000m ² 以上	—	—	条例
	2	—	—	床面積200m ² 以上	350KW	条例
岡山市	1	特定防火対象物	延べ面積1,000m ² 以上	—	—	条例
	2	特定防火対象物	—	地階	350KW	条例
	3	—	31m越える建築物	—	350KW	条例
広島市	1	特定防火対象物	—	地階	—	条例
	2	—	31m越える建築物	—	350KW	条例

※消防法施行令13条の規定により、厨房面積熱量が200m²、350kwを越えた場合、水噴霧消火設備等(特殊消火設備)が設置義務となりますが、スプリンクラー設備と簡易自動消火装置を両方設置した場合消防法施行令32条により特例申請を上げ承認されれば水噴霧消火設備(特殊消火設備)を設置しないことができます。

MEMO

MEMO

MEMO



SECOM

セコムアルファ株式会社 〒151-0051 東京都渋谷区千駄ヶ谷5-17-14 MSD20ビル
(大代表) ☎03-3351-5338 (当社ホームページ) <http://www.secom-alpha.co.jp/>

2006.08.01